

CILINDRO PRENSOR MANUAL ANTIROTACIÓN
MANUAL NON ROTATING CLAMPING CYLINDER



CILINDRO PRENSOR MANUAL ANTIROTACIÓN

Manual non rotating clamping cylinder



CÓDIGOS

Order Code



RJ	35	C	M	0070
Modelo Model	Diámetro interior Inner diameter	Versión Version		Carrera Stroke
RJ Cilindro prensor manual antirotación Manual non rotating clamping cylinder	35	C Tipo corto Short Type	M	70
		L Tipo Largo Long Type		115
	40	C Tipo corto Short Type		75
		L Tipo Largo Long Type		115

Ejemplo Código Cilindro prensor manual antirotación Ø35 carrera 70 Tipo corto
Order Code Manual non rotating clamping cylinder Ø35 Stroke 70 Short Type

COD: RJ 035 C 0M70

Leyenda
Legend



CARACTERÍSTICAS TÉCNICAS

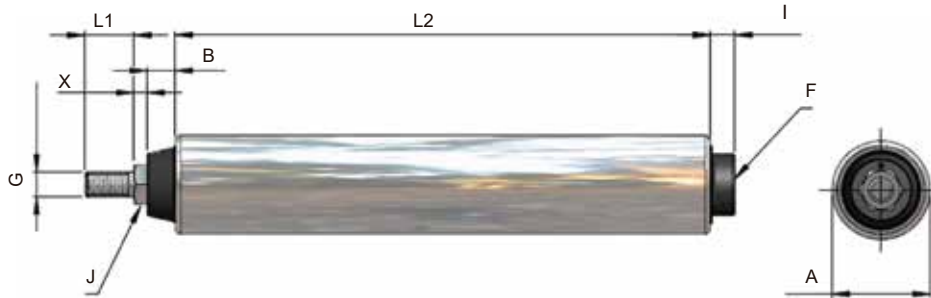
Specifications

Características técnicas Specifications	Ø35	Ø40
Fluido Fluid	No necesario Not necessary	
Conexión Connections	-	
Presión de trabajo Working pressure	-	
Temperatura ambiente Working temperature range	-10 ÷ 60°C	
Material vástago Rod material	Acero cromado Chrome plated steel	
Material perfil Tube material	Aluminio anodizado Anodized aluminium	
Material juntas Seals material	NBR NBR	
Peso [gr] Tipo: Corto/Largo Weight [gr] Type: Short/Long	580/680	600/700

CILINDRO PRENSOR MANUAL ANTIROTACIÓN

Manual non rotating clamping cylinder

Cilindro prensor manual antirotación
Manual non rotating clamping cylinder

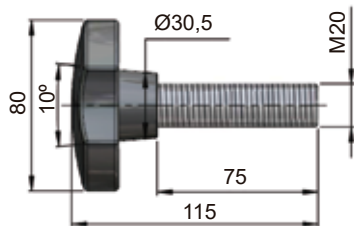


Código Code	Ø	Carrera Stroke	A	B	F	G	I	J	L1	L2	L3	X
RJ035CM070	35	70	40	12	M20	M10	10	16	20	140	180	5
RJ035LM115	35	115	40	12	M20	M10	10	16	20	220	260	5
RJ040CM075	40	75	45	12	M20	M10	10	16	20	140	190	5
RJ040LM115	40	115	45	12	M20	M10	10	16	20	220	260	5

ACCESORIOS Y FIJACIONES

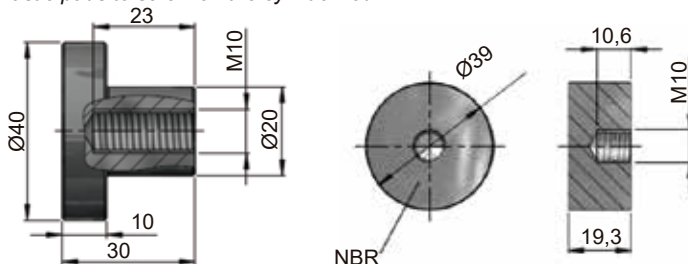
Fixing and Accesories

Topes plastico roscado en eje del cilindro
Plastic pads to screw on the cylinder rod



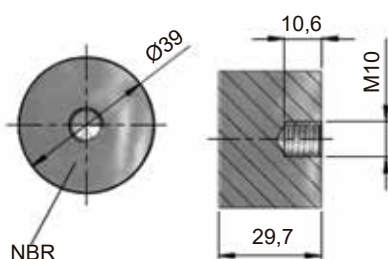
■ Código Code **RJ00000001**

Topes plastico roscado en eje del cilindro
Plastic pads to screw on the cylinder rod



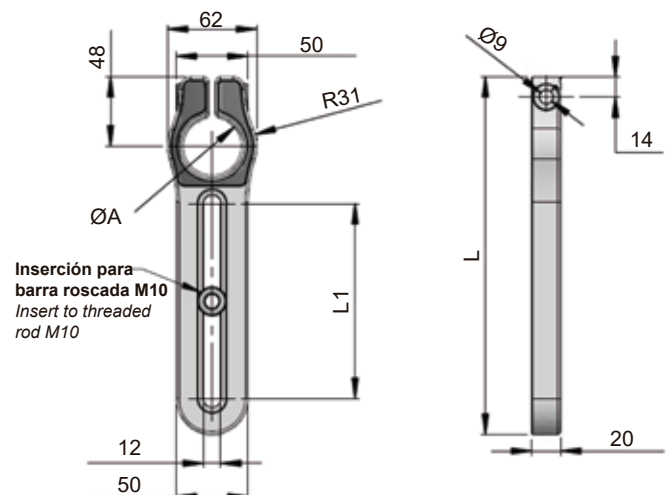
■ Código Code **RJ00000003**

■ Código Code **TPN00009**



■ Código Code

Soporte para cilindro prensor
Vice with lever locking



Código Code	Ø cilindro	Tipo Type	L	L1	A
KCL00247	35	Corto / Short	193	80	40
KCL00248	35	Largo / Long	248	135	40
KCL00249	40	Corto / Short	193	80	45
KCL00250	40	Largo / Long	248	135	45

■ Para más artículos contactar con dpto. comercial

■ Ask form more items to our Sales Department



García Marín System, S.L.

Tel.+34 93 785 42 45

gm@gmsystem.net · www.gmsystem.net

P.I. Can petit c/Puigbarral nº34 nave i
08227 Terrassa - Barcelona (Spain)