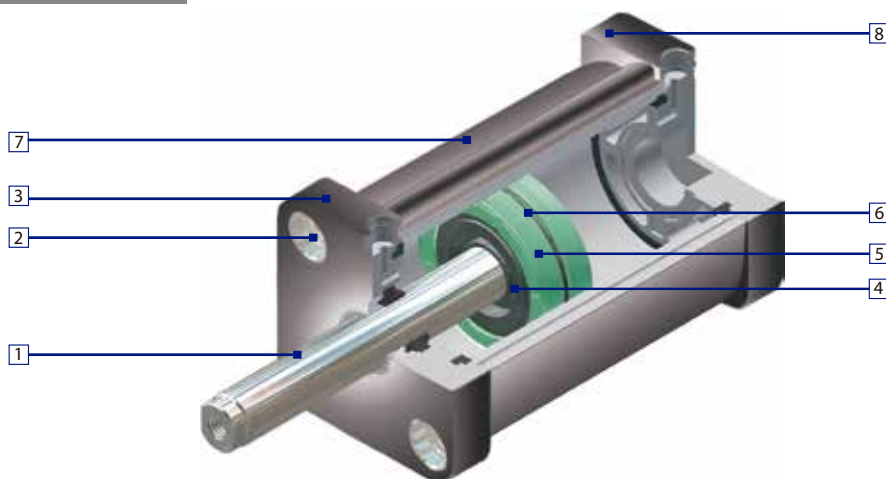


**CILINDRO COMPACTO ISO 21287 INOXIDABLE**  
**ISO 21287 COMPACT CYLINDER STAINLESS STEEL**



# CILINDRO COMPACTO ISO 21287 INOXIDABLE

## ISO 21287 compact cylinde stainless steel



### Lista de componentes Parts list

Nº	Descripción / Description	Material / Material	Nº	Descripción / Description	Material / Material
1	Vástago / Piston rod	Acero Inoxidable AISI 304 o AISI 316 Stainless steel AISI 304 or AISI 316	5	Junta émbolo / Piston seal	NBR o VITON NBR or VITON
2	Tornillo / Screw	Acero Inoxidable AISI 304 o AISI 316 Stainless steel AISI 304 or AISI 316	6	Aro magnetico / Magnetic ring	
3	Cualata delantera / Head cover	Acero Inoxidable AISI 304 o AISI 316 Stainless steel AISI 304 or AISI 316	7	Tubo cilindro / Cylinder tube	Acero Inoxidable AISI 304 o AISI 316 Stainless steel AISI 304 or AISI 316
4	Émbolo / Piston	Aleación aluminio / Aluminum alloy	8	Culata trasera / End cover	Acero Inoxidable AISI 304 o AISI 316 Stainless steel AISI 304 or AISI 316

### Códigos Order code

MGO	X	32	M	50	M	
Modelo Model	Tipo Inox Stainless steel type	Diámetro Diameter	Versión Version	Carrera Stroke	Rosca eje Piston rod thread	Tipo de junta Seal type
MGO Cilindro compacto a normativa ISO21287 ISO 21287 Compact Cylinder	X	12	<b>AX</b> Simple Efecto Magnético vástago inox retraído Single Acting type with Magnetic. Push type. Stainless steel Rod	0 - 2850	- Rosca hembra Female thread	- Standar (NBR)
		16	<b>AEX</b> Simple Efecto Magnético vástago inox extendido Single Acting type with Magnetic. Pull type. Stainless steel Rod			
	20	<b>E</b> Doble Efecto Magnético con eje inox Double Acting Magnetic and stainless steel Rod			M Rosca macho Male thread	V VITON
	25		<b>P</b> Doble Vástago Pasante Magnético con eje inox Double Rod Magnetic and stainless steel Rod			
32						
	XX	40				
		50				
		63				
		80				
		100				

Ejemplo Código Cilindro compacto ISO 15552 acero inoxidable AISI 304 Ø32 carrera 50  
Order Code ISO 15552 Compact Cylinder stainless steel AISI 304 Ø32 Stroke 50

■ Para más información consultar dept. comercial/ For more information, ask our sales dept.

**COD: MGOX 032 M 0050**

■ Para otras carreras consultar dept. comercial/ For other stroke, ask our sales dept.

Versión  
Version



## ACCESORIOS Y FIJACIONES ISO 21287 INOXIDABLE

### Fixing and Accesories ISO 21287 stainless steel

Accesorios inoxidable disponibles, contactar con el dep. comercial  
Accesories stainless steel available, please ask our sales dept.

**CILINDROS DIAMETRO 12mm A 100mm**  
**Cylinder from diameter 12mm to 100mm**



**Características técnicas**  
*Specifications*

**Consumo x 10mm carrera (6bar)**  
*Consumption x 10mm stroke (6bar)*

Características técnicas <i>Specifications</i>	Ø12	Ø16	Ø20	Ø25	Ø32	Ø40	Ø50	Ø63	Ø80	Ø100
<b>Fluido</b> <i>Fluid</i>	<b>Aire filtrado, lubricado o sin lubricar</b> <i>Filtred lubricated or not lubricated air</i>									
<b>Fijaciones</b> <i>Mountings</i>	<b>ISO 21287</b>									
<b>Conexión</b> <i>Connections</i>	M5				G 1/8"				G 1/4"	
<b>Presión de trabajo</b> <i>Working pressure</i>	= 1 ÷ 10 bar					2 ÷ 10 bar				
<b>Temperatura ambiente</b> <i>Working temperature range</i>	NBR: -20 ÷ 80°C / VITON: -20 ÷ +150°C									
<b>Material vástago</b> <i>Rod material</i>	<b>Acero Inoxidable AISI 304 o AISI 316</b> <i>Stainless steel AISI 304 or AISI 316</i>									
<b>Material testeras</b> <i>End caps material</i>	<b>Acero Inoxidable AISI 304 o AISI 316</b> <i>Stainless steel AISI 304 or AISI 316</i>									
<b>Material perfil</b> <i>Tube material</i>	<b>Acero Inoxidable AISI 304 o AISI 316</b> <i>Stainless steel AISI 304 or AISI 316</i>									
<b>Material juntas</b> <i>Seals material</i>	<b>NBR o VITON</b> <i>NBR or VITON</i>									
<b>Vida útil (en condiciones de trabajo adecuadas)</b> <i>Life (if properly used)</i>	<b>4000 km</b>					<b>5000 km</b>				

<b>Ø16</b>	q <sub>s</sub> = 14x10 <sup>-3</sup> NI/min q <sub>t</sub> = 10,6x10 <sup>-3</sup> NI/min
<b>Ø20</b>	q <sub>s</sub> = 22x10 <sup>-3</sup> NI/min q <sub>t</sub> = 12,7x10 <sup>-3</sup> NI/min
<b>Ø25</b>	q <sub>s</sub> = 34x10 <sup>-3</sup> NI/min q <sub>t</sub> = 29x10 <sup>-3</sup> NI/min
<b>Ø32</b>	q <sub>s</sub> = 56x10 <sup>-3</sup> NI/min q <sub>t</sub> = 48x10 <sup>-3</sup> NI/min
<b>Ø40</b>	q <sub>s</sub> = 87x10 <sup>-3</sup> NI/min q <sub>t</sub> = 74x10 <sup>-3</sup> NI/min
<b>Ø50</b>	q <sub>s</sub> = 135x10 <sup>-3</sup> NI/min q <sub>t</sub> = 115x10 <sup>-3</sup> NI/min
<b>Ø63</b>	q <sub>s</sub> = 187x10 <sup>-3</sup> NI/min q <sub>t</sub> = 170x10 <sup>-3</sup> NI/min
<b>Ø80</b>	q <sub>s</sub> = 350x10 <sup>-3</sup> NI/min q <sub>t</sub> = 320x10 <sup>-3</sup> NI/min
<b>Ø100</b>	q <sub>s</sub> = 550x10 <sup>-3</sup> NI/min q <sub>t</sub> = 515x10 <sup>-3</sup> NI/min

**Fuerza de trabajo**  
*Thrust and traction force*

Ø (mm)	Fuerza de trabajo de extensión (6bar) <i>Thrust force (6bar)</i>
Ø12	7 Kg
Ø16	12 Kg
Ø20	18 Kg
Ø25	29 Kg
Ø32	47 Kg
Ø40	75 Kg
Ø50	120 Kg
Ø63	187 Kg
Ø80	302 Kg
Ø100	480,3 Kg

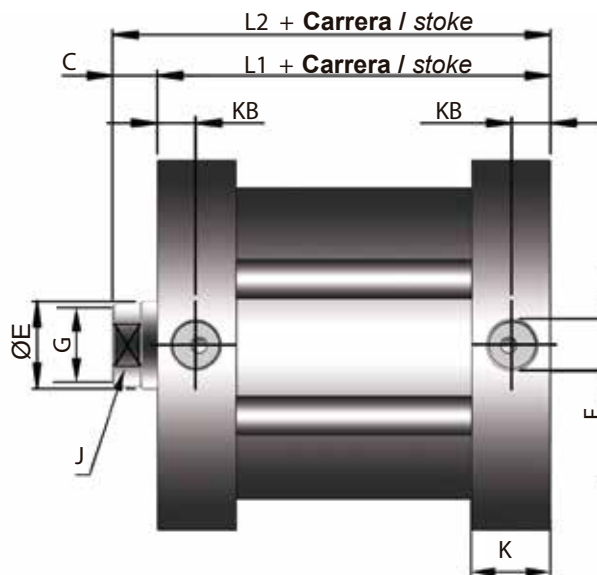
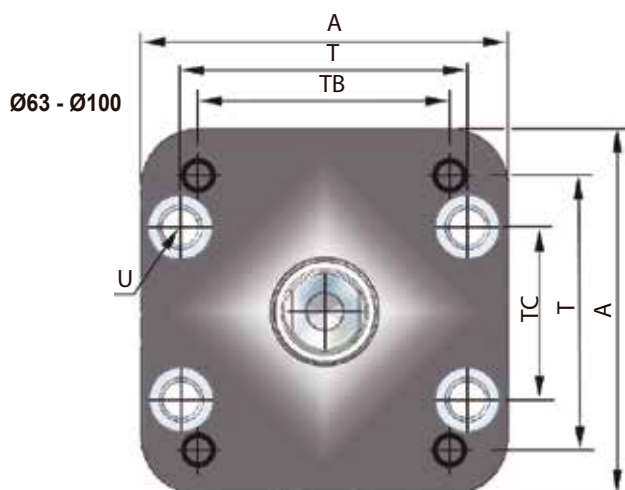
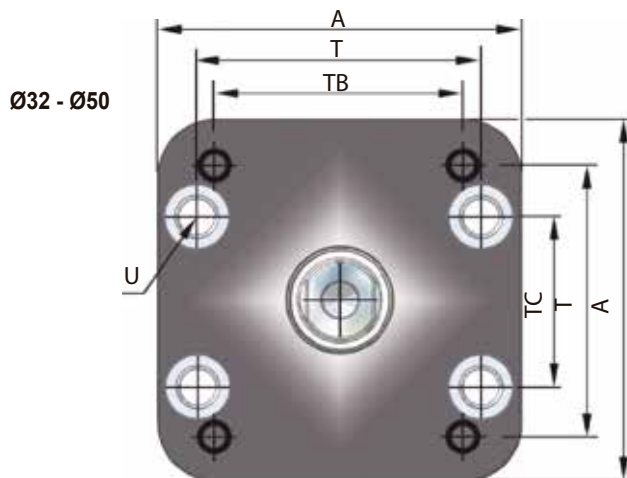
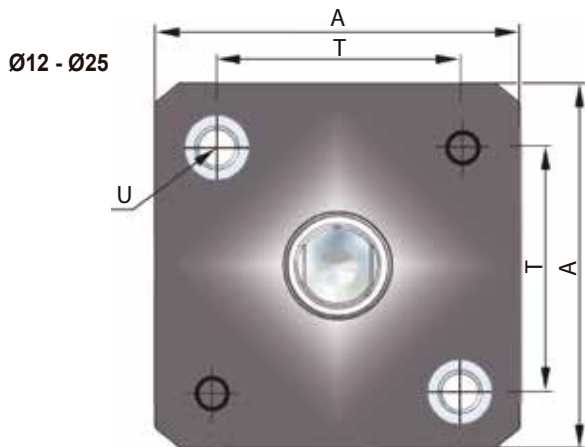
Ø (mm)	Fuerza de trabajo de retracción (6bar) <i>Traction force (6bar)</i>
Ø12	4 Kg
Ø16	9 Kg
Ø20	14 Kg
Ø25	25 Kg
Ø32	41,4 Kg
Ø40	68 Kg
Ø50	107,7 Kg
Ø63	174 Kg
Ø80	282 Kg
Ø100	450,3 Kg

**Carrera standard**  
*Stand strokers*

Ø (mm)	Carreras / Strokers	Max. Carrera <i>Max. Stroker</i>
Ø12	5 10 15 20 25 30 35 40 45 50	... 3000
Ø16	5 10 15 20 25 30 35 40 45 50 55 60 70 75	
Ø20	5 10 15 20 25 30 35 40 45 50 55 60 70 75 80 90 100	
Ø25	5 10 15 20 25 30 35 40 45 50 55 60 70 75 80 90 100 110 120 125 150	
Ø32-40	5 10 15 20 25 30 35 40 45 50 55 60 70 75 80 90 100 110 120 125 150 160 175 200	
Ø50-63	5 10 15 20 25 30 35 40 45 50 55 60 70 75 80 90 100 110 120 125 150 160 175 200 225 250	
Ø80-100	5 10 15 20 25 30 35 40 45 50 55 60 70 75 80 90 100 110 120 125 150 160 175 200 225 250 275 300	

■ Para otras carreras consultar dept. comercial/ For other strokes, ask our sales dept

**Doble Efecto Magnético rosca hembra**  
*Double Acting Magnetic female thread*



Ø	A	C	ØE	F	G	J	K	KB	L1	L2	T	TB	TC	U
12	27,5	5	6	M5	M3	5	10,5	6	35	40	16	-	-	M4
16	29	5	8	M5	M4	7	11	6	35	40	18	-	-	M4
20	35,5	6	10	M5	M6	8	12	6	37	43	22	-	-	M5
25	39,5	6	10	M5	M6	8	12	6	39	45	26	-	-	M5
32	47,5	5	12	G 1/8"	M8	10	15	7,5	45	50	32,5	38	17	M6
40	56,5	6	12	G 1/8"	M8	10	14,5	7,25	45	51	38	45	21	M6
50	66,5	8	16	G 1/8"	M10	14	14,5	7,25	45	53	46,5	54	27	M8
63	79,5	7	16	G 1/8"	M10	14	14,5	7,25	50	57	56,5	66	37	M8
80	100	8	20	G 1/8"	M12	17	16	9	55	63	50	84	47	M10
100	120	9	20	G 1/4"	M12	17	19,5	9,75	67	76	57	101	60	M10

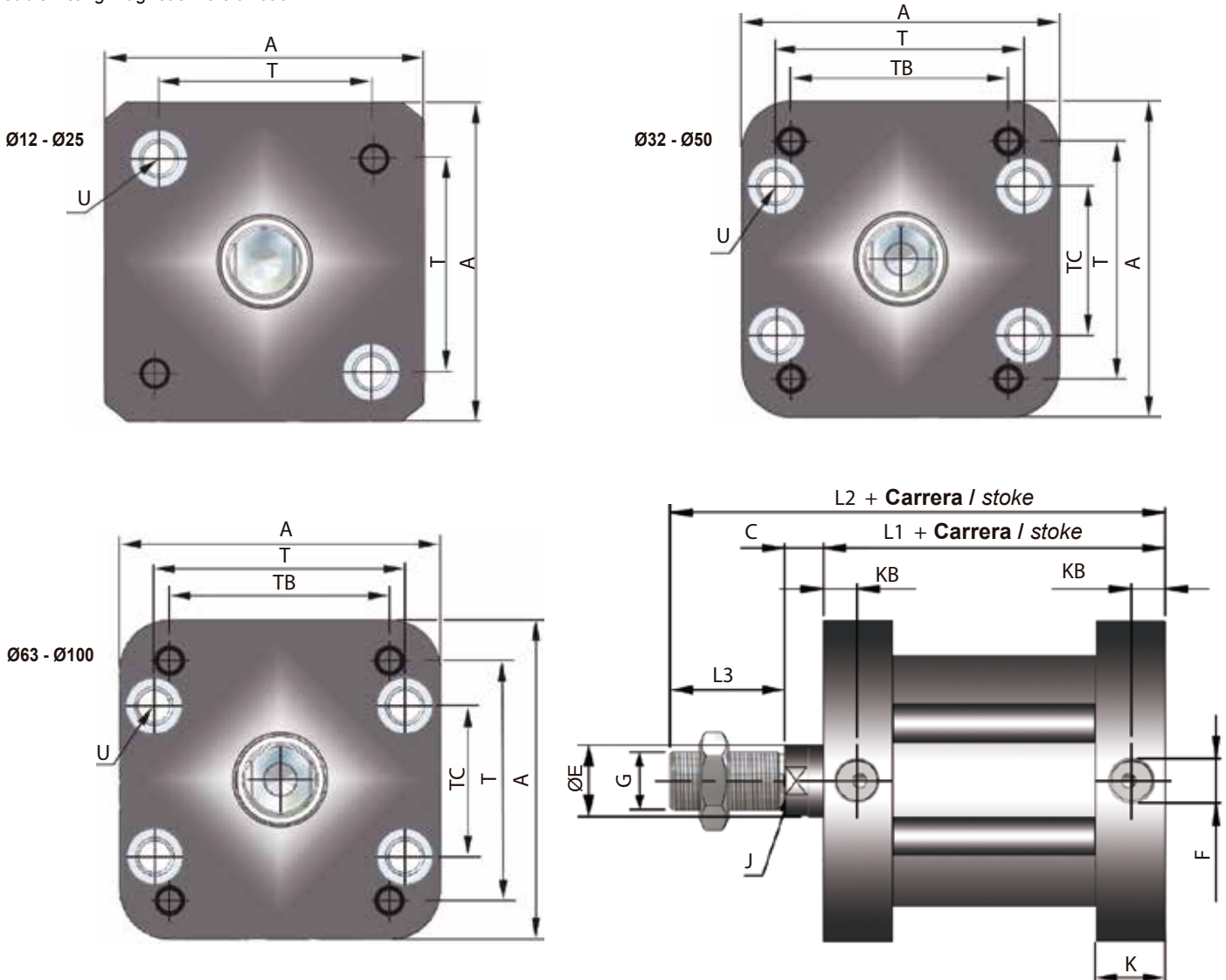
□ Para otras versiones consultar dept. comercial / For other versions, please ask our sales dept.

# CILINDRO COMPACTO ISO 21287 INOXIDABLE

## ISO 21287 compact cylinder stainless steel



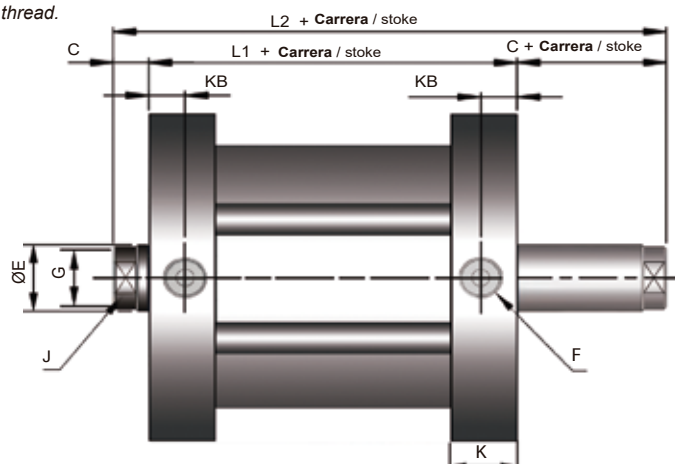
**Doble Efecto Magnético rosca macho**  
*Double Acting Magnetic male thread*



Ø	A	C	ØE	F	G	J	K	KB	L1	L2	L3	T	TB	TC	U
12	27,5	5	6	M5	M5	5	12	6	35	50	10	16	-	-	M4
16	29	5	8	M5	M6	7	12	6	35	52	12	18	-	-	M4
20	35,5	6	10	M5	M8	8	12	6	37	59	16	22	-	-	M5
25	39,5	6	10	M5	M8	8	12	6	39	61	16	26	-	-	M5
32	47,5	5	12	G 1/8"	M10x1,25	10	15	7,5	45	69	19	32,5	38	17	M6
40	56,5	6	12	G 1/8"	M10x1,25	10	14,5	7,25	45	70	19	38	45	21	M6
50	66,5	8	16	G 1/8"	M12x1,25	14	14,5	7,25	45	75	22	46,5	54	27	M8
63	79,5	7	16	G 1/8"	M12x1,25	14	14,5	7,25	50	79	22	56,5	66	37	M8
80	100	8	20	G 1/8"	M16x1,5	17	16	9	55	91	28	50	84	47	M10
100	120	9	20	G 1/4"	M16x1,5	17	19,5	9,75	67	104	28	57	101	60	M10

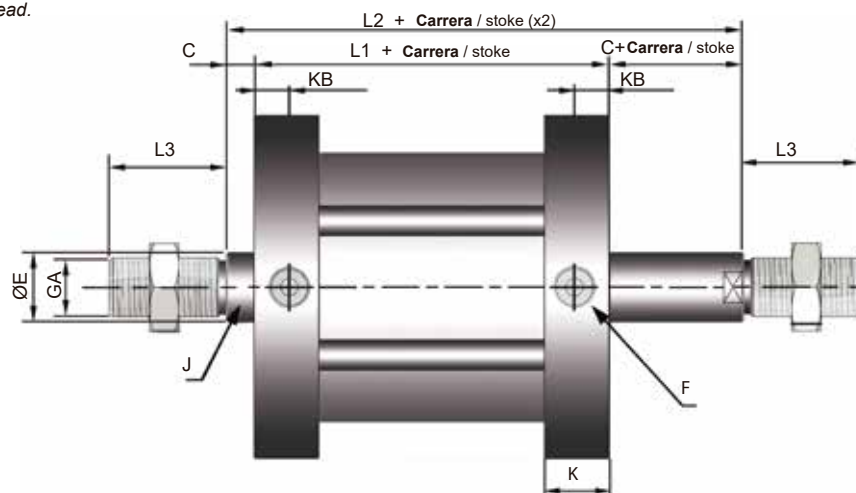
□ Para otras versiones consultar dept. comercial / For other versions, please ask our sales dept.

**Doble efecto magnetico vastago pasante con rosca hembra**  
*Double Rod Magnetic steel Rod and Female thread.*



Ø	C	ØE	F	G	J	K	KB	L1	L2
12	5	6	M5	M3	5	10,5	6	35	45
16	5	8	M5	M4	7	11	6	35	45
20	6	10	M5	M6	8	12	6	37	49
25	6	10	M5	M6	8	12	6	39	51
32	5	12	G 1/8"	M8	10	15	7,5	45	55
40	6	12	G 1/8"	M8	10	14,5	7,25	45	57
50	8	16	G 1/8"	M10	14	14,5	7,25	45	61
63	7	16	G 1/8"	M10	14	14,5	7,25	50	64
80	8	20	G 1/8"	M12	17	16	9	55	70
100	9	20	G 1/4"	M12	17	19,5	9,75	67	85

**Doble efecto magnetico vastago pasante con rosca macho**  
*Double Rod Magnetic steel Rod and male thread.*



Ø	C	ØE	F	GA	J	K	KB	L1	L2	L3
12	5	6	M5	M5	5	12	6	35	45	10
16	5	8	M5	M6	7	12	6	35	45	12
20	6	10	M5	M8	8	12	6	37	49	16
25	6	10	M5	M8	8	12	6	39	51	16
32	5	12	G 1/8"	M10x1,25	10	15	7,5	45	55	19
40	6	12	G 1/8"	M10x1,25	10	14,5	7,25	45	57	19
50	8	16	G 1/8"	M12x1,25	14	14,5	7,25	45	61	22
63	7	16	G 1/8"	M12x1,25	14	14,5	7,25	50	64	22
80	8	20	G 1/8"	M16x1,5	17	16	9	55	70	28
100	9	20	G 1/4"	M16x1,5	17	19,5	9,75	67	85	28

Para otras versiones consultar dept. comercial / For other versions, please ask our sales dept.



---

**García Marín System, S.L.**

Tel.+34 93 785 42 45

gm@gmsystem.net · www.gmsystem.net

P.I. Can petit c/Puigbarral nº34 nave i  
08227 Terrassa - Barcelona (Spain)