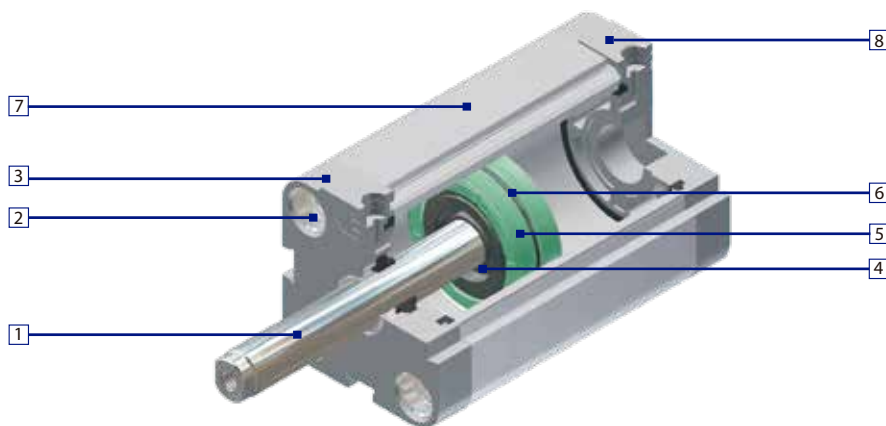


CILINDRO COMPACTO ISO 21287
ISO 21287 COMPACT CYLINDER





Lista de componentes
Parts list

Nº	Descripción / Description	Material / Material	Nº	Descripción / Description	Material / Material
1	Vástago / Piston rod	Acero cromado C45 / Chromed steel C45 Or Acero Inoxidable / Stainless steel	5	Junta émbolo / Piston seal	NBR o VITON NBR or VITON
2	Tornillo / Screw	Acero cincado / Steel (zinc chromate plated)	6	Aro magnético / Magnetic ring	
3	Cualata delantera / Head cover	Aleación aluminio / Aluminum alloy	7	Tubo cilindro / Cylinder tube	Aleación aluminio / Aluminum alloy
4	Émbolo / Piston	Aleación aluminio / Aluminum alloy	8	Cualata trasera / End cover	Aleación aluminio / Aluminum alloy

Códigos
Order code

MGO	32	M	50	M	
Modelo Model	Diámetro Diameter	Versión Version	Carrera Stroke	Rosca eje Piston rod thread	Tipo de junta Seal type
MGO Cilindro compacto a normativa ISO21287 ISO 21287 Compact Cylinder	12	A Simple Efecto Magnético con eje cromado vástago retraído Single Acting type with Magnetic and chrome plated steel Rod. Push type	0 - 2850	- Rosca hembra Female thread	- Standar (NBR)
	16	AE Simple Efecto Magnético con eje cromado vástago extendido Single Acting type with Magnetic and chrome plated steel Rod. Pull type		M Rosca macho Male thread	V VITON
	20	AX Simple Efecto Magnético vástago inox retraído Single Acting type with Magnetic. Push type. Stainless steel Rod			
	25	AEX Simple Efecto Magnético vástago inox extendido Single Acting type with Magnetic. Pull type. Stainless steel Rod			
	32	M Doble Efecto Magnético con eje cromado Double Acting Magnetic and chrome plated steel Rod			
	40	E Doble Efecto Magnético con eje inox Double Acting Magnetic and stainless steel Rod			
	50	G Doble Vástago Pasante Magnético con eje cromado Double Rod Magnetic and chrome plated steel Rod			
	63	P Doble Vástago Pasante Magnético con eje inox Double Rod Magnetic and stainless steel Rod			
80					
100					

Ejemplo Código Cilindro compacto ISO 15552 Ø32 carrera 50
Order Code ISO 15552 Compact Cylinder Ø32 Stroke 50

COD: MGO 032 M 0050

Versión
Version



CILINDROS DIAMETRO 12mm A 100mm
Cylinder from diameter 12mm to 100mm



Características técnicas
Specifications

Características técnicas Specifications	Ø12	Ø16	Ø20	Ø25	Ø32	Ø40	Ø50	Ø63	Ø80	Ø100
Fluido Fluid	Aire filtrado, lubricado o sin lubricar Filtred lubricated or not lubricated air									
Fijaciones Mountings	ISO 21287									
Conexión Connections	M5			G 1/8"					G 1/4"	
Presión de trabajo Working pressure	= 1 ÷ 10 bar				2 ÷ 10 bar					
Temperatura ambiente Working temperature range	NBR: -20 ÷ 80°C / VITON: -20 ÷ +150°C									
Material vástago Rod material	Acero cromado C45 / Chromed steel C45 Or Acero Inoxidable / Stainless steel									
Material testeras End caps material	Aluminio Aluminium									
Material perfil Tube material	Aleación aluminio Aluminum alloy									
Material juntas Seals material	NBR o VITON NBR or VITON									
Vida útil (en condiciones de trabajo adecuadas) Life (if properly used)	4000 km				5000 km					

Consumo x 10mm carrera (6bar)
Consumption x 10mm stroke (6bar)

Ø16	q _s = 14x10 ⁻³ NI/min q _t = 10,6x10 ⁻³ NI/min
Ø20	q _s = 22x10 ⁻³ NI/min q _t = 12,7x10 ⁻³ NI/min
Ø25	q _s = 34x10 ⁻³ NI/min q _t = 29x10 ⁻³ NI/min
Ø32	q _s = 56x10 ⁻³ NI/min q _t = 48x10 ⁻³ NI/min
Ø40	q _s = 87x10 ⁻³ NI/min q _t = 74x10 ⁻³ NI/min
Ø50	q _s = 135x10 ⁻³ NI/min q _t = 115x10 ⁻³ NI/min
Ø63	q _s = 187x10 ⁻³ NI/min q _t = 170x10 ⁻³ NI/min
Ø80	q _s = 350x10 ⁻³ NI/min q _t = 320x10 ⁻³ NI/min
Ø100	q _s = 550x10 ⁻³ NI/min q _t = 515x10 ⁻³ NI/min

Peso [gr] (C=0 peso 1mm CxC)
Weight [gr] (C=0 weight 1mm CxC)

Ø16	64 + 1,6 x C
Ø20	80 + 2 x C
Ø25	100 + 3 x C
Ø32	140 + 3,35 x C
Ø40	158 + 3,4 x C
Ø50	269 + 5,15 x C
Ø63	411 + 6,2 x C
Ø80	822 + 8,2 x C
Ø100	1714 - 10 x C

Fuerza de trabajo
Thrust and traction force

Ø (mm)	Fuerza de trabajo de extensión (6bar) Thrust force (6bar)
Ø12	7 Kg
Ø16	12 Kg
Ø20	18 Kg
Ø25	29 Kg
Ø32	47 Kg
Ø40	75 Kg
Ø50	120 Kg
Ø63	187 Kg
Ø80	302 Kg
Ø100	480,3 Kg

Ø (mm)	Fuerza de trabajo de retracción (6bar) Traction force (6bar)
Ø12	4 Kg
Ø16	9 Kg
Ø20	14 Kg
Ø25	25 Kg
Ø32	41,4 Kg
Ø40	68 Kg
Ø50	107,7 Kg
Ø63	174 Kg
Ø80	282 Kg
Ø100	450,3 Kg

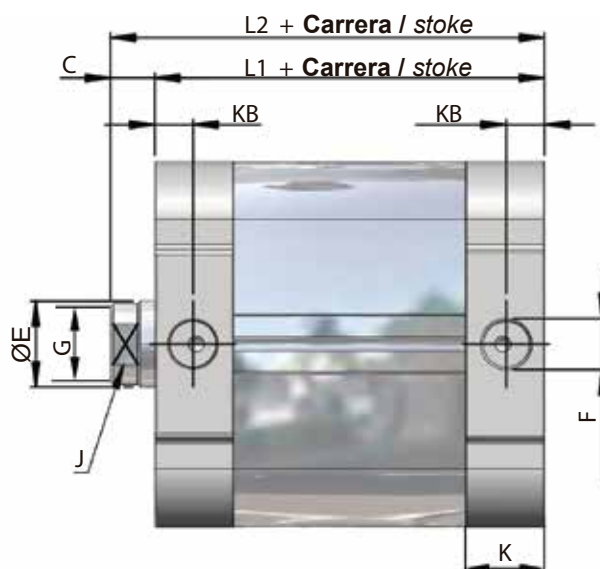
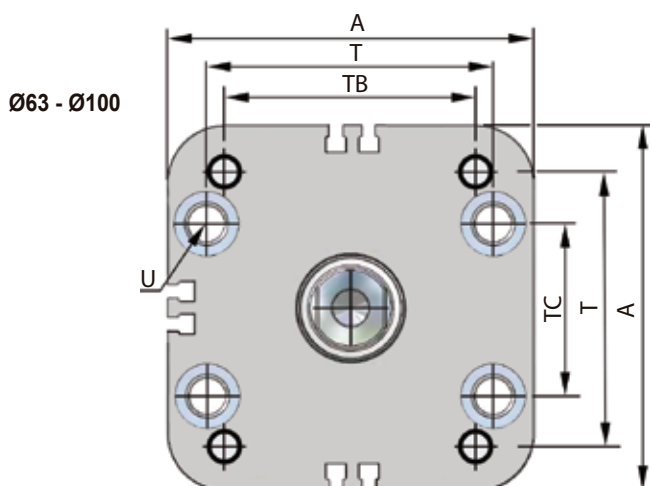
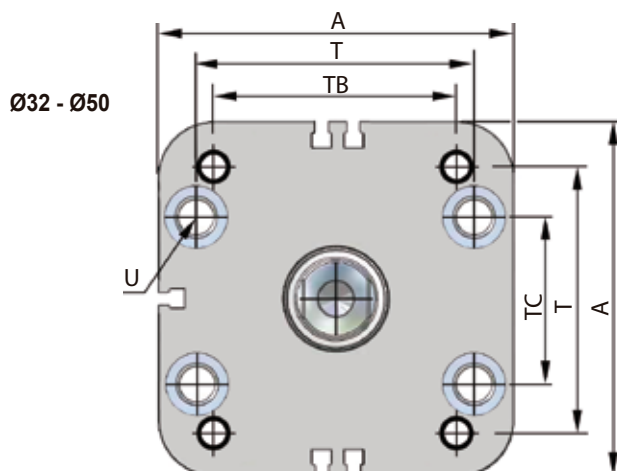
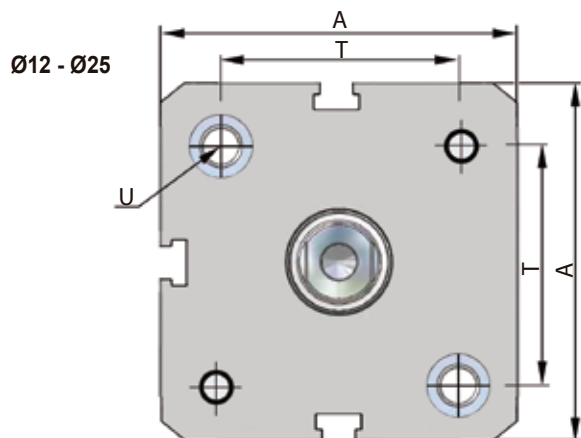
Carrera standard
Stand strokers

Ø (mm)	Carreras / Strokes	Max. Carrera Max. Stroker
Ø12	5 10 15 20 25 30 35 40 45 50	... 3000
Ø16	5 10 15 20 25 30 35 40 45 50 55 60 70 75	
Ø20	5 10 15 20 25 30 35 40 45 50 55 60 70 75 80 90 100	
Ø25	5 10 15 20 25 30 35 40 45 50 55 60 70 75 80 90 100 110 120 125 150	
Ø32	5 10 15 20 25 30 35 40 45 50 55 60 70 75 80 90 100 110 120 125 150 160 175 200	
Ø40	5 10 15 20 25 30 35 40 45 50 55 60 70 75 80 90 100 110 120 125 150 160 175 200	
Ø50	5 10 15 20 25 30 35 40 45 50 55 60 70 75 80 90 100 110 120 125 150 160 175 200 225 250	
Ø63	5 10 15 20 25 30 35 40 45 50 55 60 70 75 80 90 100 110 120 125 150 160 175 200 225 250	
Ø80	5 10 15 20 25 30 35 40 45 50 55 60 70 75 80 90 100 110 120 125 150 160 175 200 225 250 275 300	
Ø100	5 10 15 20 25 30 35 40 45 50 55 60 70 75 80 90 100 110 120 125 150 160 175 200 225 250 275 300	

■ Para otras carreras consultar dept. comercial

■ For other strokes, ask our sales dept.

Doble Efecto Magnético rosca hembra
Double Acting Magnetic female thread

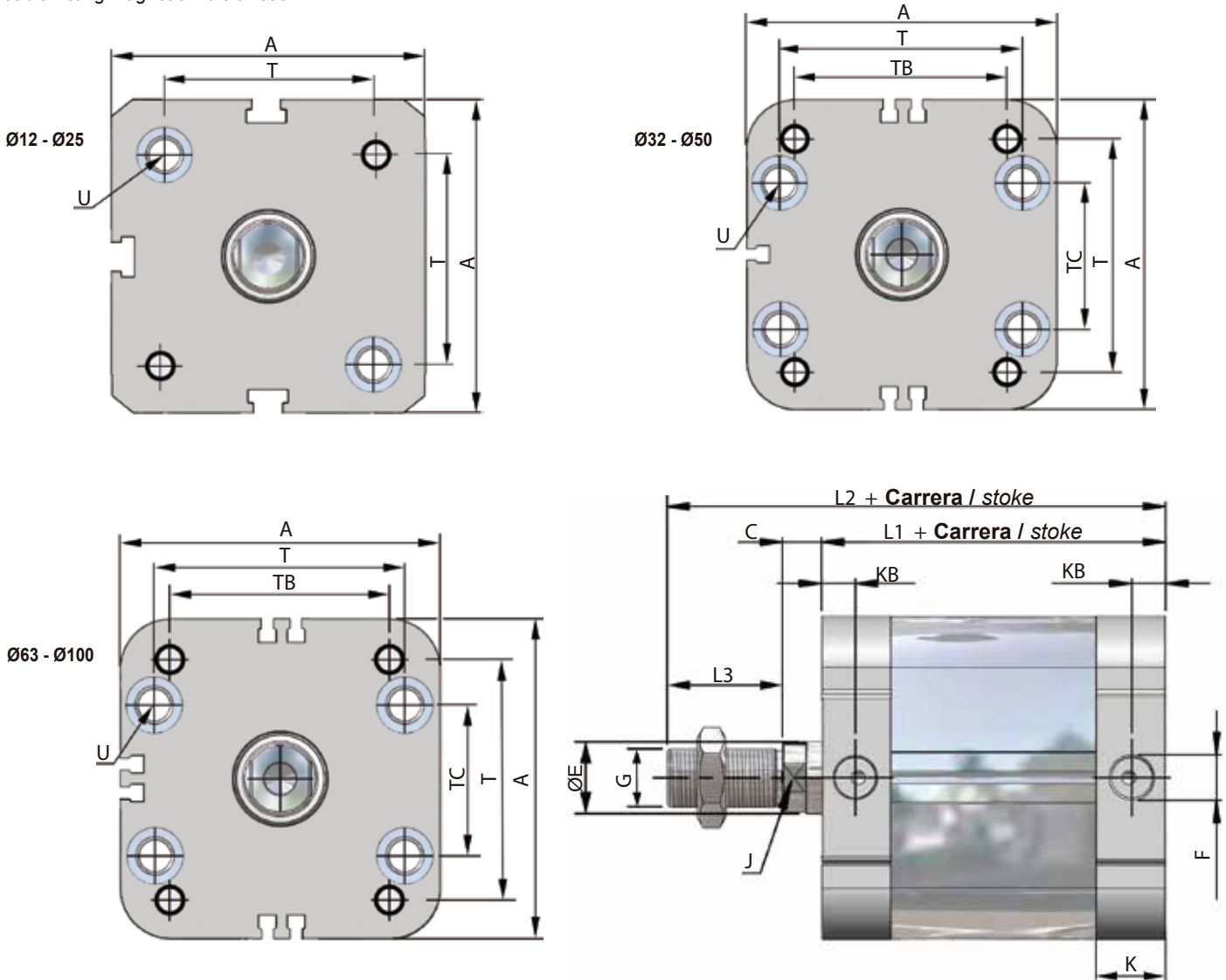


Ø	A	C	ØE	F	G	J	K	KB	L1	L2	T	TB	TC	U
12	27,5	5	6	M5	M3	5	10,5	6	35	40	16	-	-	M4
16	29	5	8	M5	M4	7	11	6	35	40	18	-	-	M4
20	35,5	6	10	M5	M6	8	12	6	37	43	22	-	-	M5
25	39,5	6	10	M5	M6	8	12	6	39	45	26	-	-	M5
32	47,5	5	12	G 1/8"	M8	10	15	7,5	45	50	32,5	38	17	M6
40	56,5	6	12	G 1/8"	M8	10	14,5	7,25	45	51	38	45	21	M6
50	66,5	8	16	G 1/8"	M10	14	14,5	7,25	45	53	46,5	54	27	M8
63	79,5	7	16	G 1/8"	M10	14	14,5	7,25	50	57	56,5	66	37	M8
80	100	8	20	G 1/8"	M12	17	16	9	55	63	50	84	47	M10
100	120	9	20	G 1/4"	M12	17	19,5	9,75	67	76	57	101	60	M10

□ Para otras versiones consultar dept. comercial

□ For other versions, please ask our sales dept.

Doble Efecto Magnético rosca macho
Double Acting Magnetic male thread

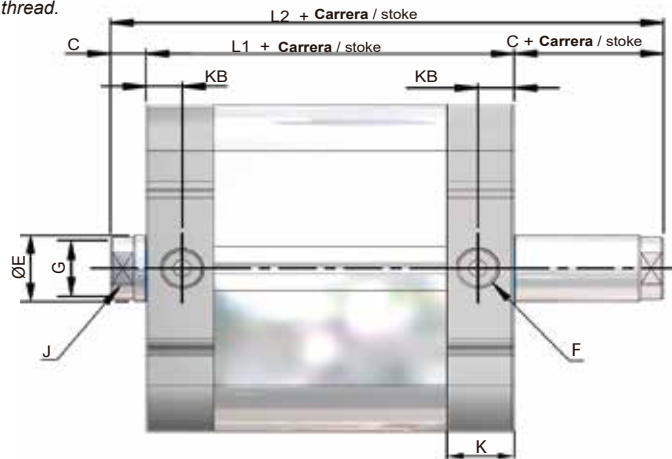


Ø	A	C	ØE	F	G	J	K	KB	L1	L2	L3	T	TB	TC	U
12	27,5	5	6	M5	M5	5	12	6	35	50	10	16	-	-	M4
16	29	5	8	M5	M6	7	12	6	35	52	12	18	-	-	M4
20	35,5	6	10	M5	M8	8	12	6	37	59	16	22	-	-	M5
25	39,5	6	10	M5	M8	8	12	6	39	61	16	26	-	-	M5
32	47,5	5	12	G 1/8"	M10x1,25	10	15	7,5	45	69	19	32,5	38	17	M6
40	56,5	6	12	G 1/8"	M10x1,25	10	14,5	7,25	45	70	19	38	45	21	M6
50	66,5	8	16	G 1/8"	M12x1,25	14	14,5	7,25	45	75	22	46,5	54	27	M8
63	79,5	7	16	G 1/8"	M12x1,25	14	14,5	7,25	50	79	22	56,5	66	37	M8
80	100	8	20	G 1/8"	M16x1,5	17	16	9	55	91	28	50	84	47	M10
100	120	9	20	G 1/4"	M16x1,5	17	19,5	9,75	67	104	28	57	101	60	M10

□ Para otras versiones consultar dept. comercial

□ For other versions, please ask our sales dept.

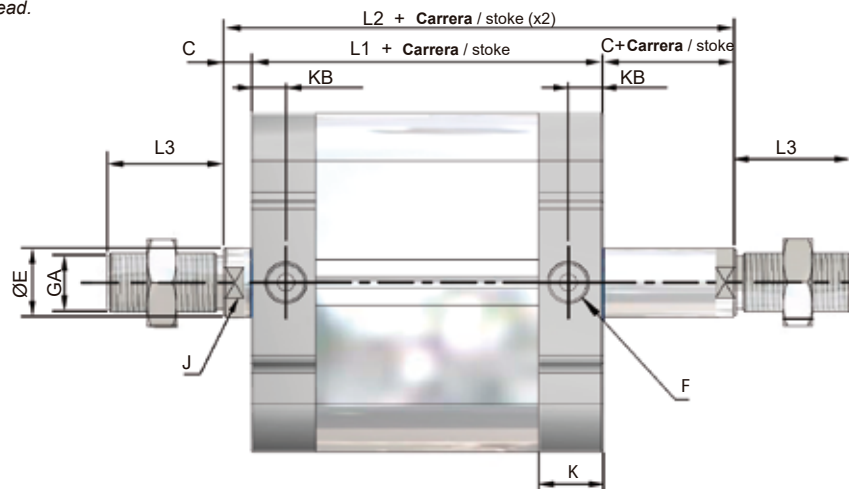
Doble efecto magnetico vastago pasante con rosca hembra
Double Rod Magnetic steel Rod and Female thread.



Ø	C	ØE	F	G	J	K	KB	L1	L2
12	5	6	M5	M3	5	10,5	6	35	45
16	5	8	M5	M4	7	11	6	35	45
20	6	10	M5	M6	8	12	6	37	49
25	6	10	M5	M6	8	12	6	39	51
32	5	12	G 1/8"	M8	10	15	7,5	45	55
40	6	12	G 1/8"	M8	10	14,5	7,25	45	57
50	8	16	G 1/8"	M10	14	14,5	7,25	45	61
63	7	16	G 1/8"	M10	14	14,5	7,25	50	64
80	8	20	G 1/8"	M12	17	16	9	55	70
100	9	20	G 1/4"	M12	17	19,5	9,75	67	85

□

Doble efecto magnetico vastago pasante con rosca macho
Double Rod Magnetic steel Rod and malethread.



Ø	C	ØE	F	GA	J	K	KB	L1	L2	L3
12	5	6	M5	M5	5	12	6	35	45	10
16	5	8	M5	M6	7	12	6	35	45	12
20	6	10	M5	M8	8	12	6	37	49	16
25	6	10	M5	M8	8	12	6	39	51	16
32	5	12	G 1/8"	M10x1,25	10	15	7,5	45	55	19
40	6	12	G 1/8"	M10x1,25	10	14,5	7,25	45	57	19
50	8	16	G 1/8"	M12x1,25	14	14,5	7,25	45	61	22
63	7	16	G 1/8"	M12x1,25	14	14,5	7,25	50	64	22
80	8	20	G 1/8"	M16x1,5	17	16	9	55	70	28
100	9	20	G 1/4"	M16x1,5	17	19,5	9,75	67	85	28

□

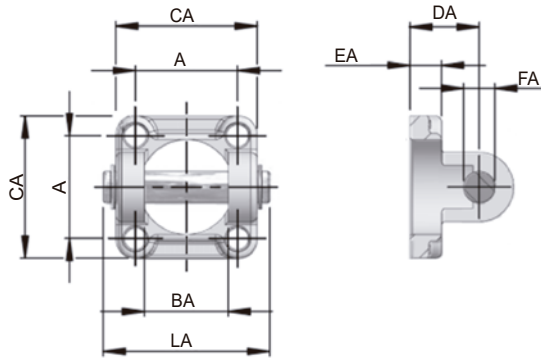
□ Para otras versiones consultar dept. comercial

□ For other versions, please ask our sales dept.

ACCESORIOS Y FIJACIONES ISO 21287

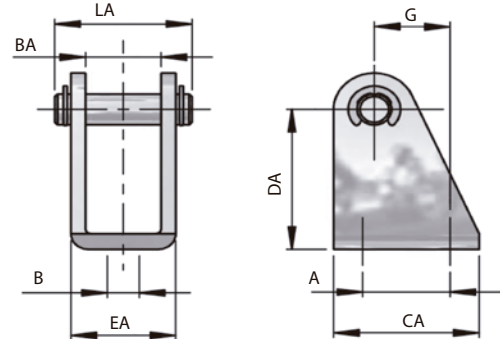
Fixing and Accessories ISO 21287

Charnela hembra con perno
Swivel flange with pin



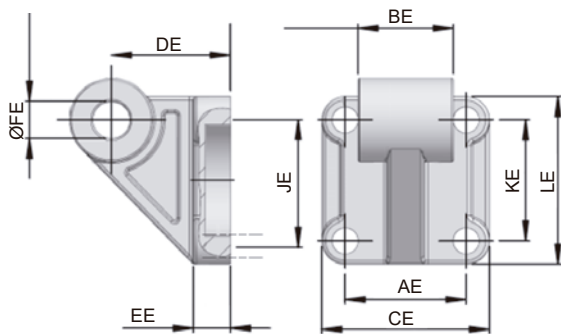
Codigo	Ø cilindro	A	BA	CA	DA	FA	LA
KD001600	32	89	76	32	33,5	44	48
KD001601	40	97,5	81,5	36	38	45,5	54
KD001602	50	103,5	87,5	45	45	45,5	65
KD001603	63	107	91	50	50	49	75
KD001604	80	127	106	63	63	54	95
KD001605	100	146	121	75	74	67	112

Charnela hembra
Swivel flange



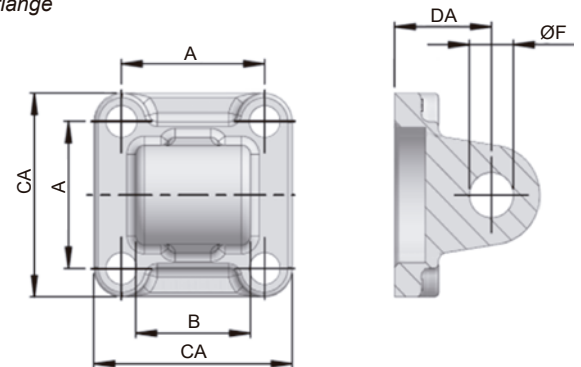
Codigo	Ø cilindro	A	B	BA	CA	DA	EA	G	L
KD001021	12	15	5,5	12,1	25	27	18,1	13	28
KD001021	16	15	5,5	12,1	25	27	18,1	13	28
KD001022	20	20	7	16,1	32	30	24,1	16	38
KD001022	25	20	7	16,1	32	30	24,1	16	38

Soporte lateral 90°
Clevis foot for swivel flange



Codigo	Ø cilindro	AF	BE	CE	DE	EE	ØFE	JE	KE	LE
KD001550	32	18	26	51	32	94	10	21	38	31
KD001551	40	22	28	54	36	105	12	24	41	35
KD001552	50	30	32	65	45	106	12	33	50	45
KD001553	63	35	40	67	50	121	16	37	52	50
KD001554	80	40	50	86	63	128	16	47	66	60
KD001555	100	50	60	96	71	138	20	55	76	70

Charnela macho
Swivel flange



Codigo	Ø cilindro	A	B	CA	DA	ØF
KD001616	12	16	11,9	24	16	6
KD001617	16	18	11,9	28,5	16	6
KD001618	20	22	15,9	34,5	20	8
KD001619	25	26	15,9	38,5	20	8
KD001620	32	32,5	25,8	46,5	22	10
KD001621	40	38	27,8	54	25	12
KD001622	50	46,5	31,7	64	27	12
KD001623	63	56,5	39,7	75	32	16
KD001624	80	72	49,7	93	36	16
KD001625	100	89	59,7	110	41	20

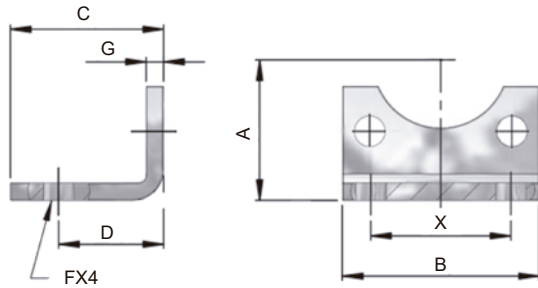
■ Para otros diámetros y otros modelos consultar dept. comercial

■ For other diameters and figures, please ask our sales dept.

ACCESORIOS Y FIJACIONES ISO 21287

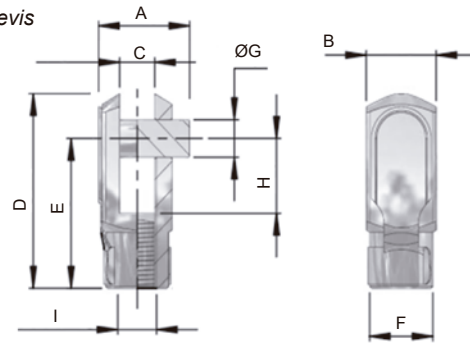
Fixing and Accessories ISO 21287

Pata fijación
Angle foot



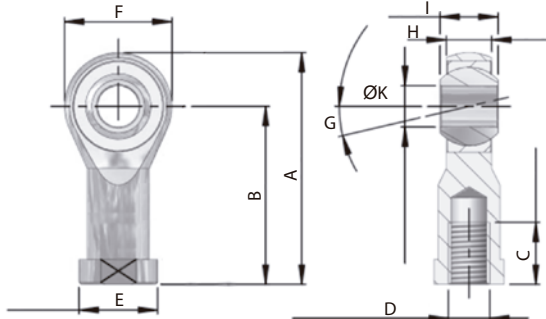
Codigo	Ø cilindro	A	B	C	D	ØF	G	X
KD001676	12	21	25	18	13	5,5	3	16
KD001677	16	22	27	17,8	13	5,5	3	18
KD001678	20	27	34	22,3	16	6,5	3,8	22
KD001679	25	29	38	22,3	16	6,5	3,8	26
KD001680	32	33,5	48	22,3	16	7	4	32
KD001681	40	38	54	26	18	10	4	36
KD001682	50	45	65	29	21	10	5	45
KD001683	63	50	75	29	21	10	5	50
KD001684	80	63	95	36,5	26	12	6	63
KD001685	100	74	112	39,5	27	14	6	75

Horquilla
Rod clevis



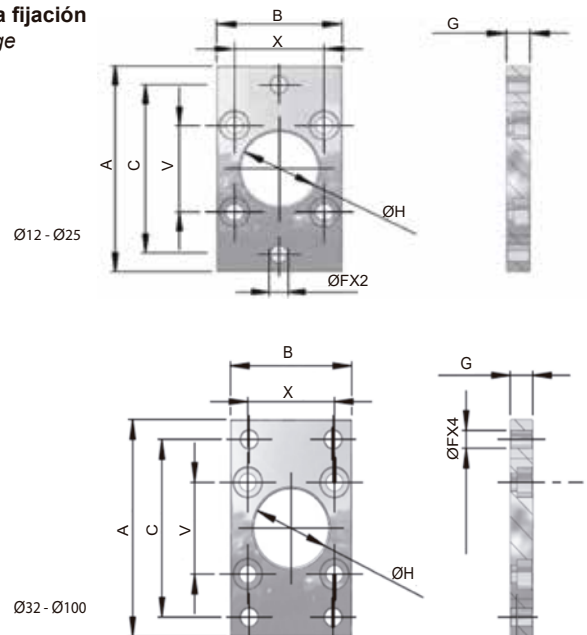
Codigo	Ø cilindro	A	B	C	D	E	F	ØG	H	I
FOR6	16	16	12	6	31	24	10	6	12	M6X1,00
FOR8	20	22	20	8	42	32	14	8	16	M8X1,25
FOR8	25	26	24	10	52	40	18	10	20	M10X1,25
FOR10	32	26	20	10	52	40	18	10	20	M10X1,25
FOR10	40	27	24	12	62	48	20	12	24	M12X1,25
FOR12	50	38	32	16	83	64	26	16	32	M16X1,50
FOR12	63	38	32	16	83	64	26	16	32	M16X1,50
FOR16	80	47	40	20	105	80	34	20	40	M20X1,50
FOR16	100	47	40	20	105	80	34	20	40	M20X1,50

Rótula
Rod eye



Codigo	Ø cilindro	A	B	C	D	E	F	G	H	I	ØK
KD000005	16	40	30	30	M6X1,00	10	20	13	6,8	9	6
KD000006	20	48	36	36	M8X1,25	10	24	13	9	12	8
KD000006	25	56	43	43	M10X1,25	11	26	13	11	14	10
KD000005	32	56	43	20	M10X1,25	17	26	13	11	14	10
KD000005	40	66	50	22	M12X1,25	19	32	13	12	16	12
KD000006	50	84	64	28	M16X1,5	22	40	15	15	21	16
KD000006	63	84	64	28	M16X1,5	22	40	15	15	21	16
KD000007	80	100	77	33	M20X1,5	30	46	15	18	25	20
KD000007	100	100	77	33	M20X1,5	30	46	15	18	25	20

Placa fijación
Flange



Codigo	Ø cilindro	A	B	C	ØF	G	ØH	X
KD001656	12	55	25	40	5,5	8	10	-
KD001657	16	55	30	43	5,5	8	10	-
KD001658	20	68	35	55	6,6	8	16	-
KD001659	25	76	39,5	60	6,6	8	16	-
KD001660	32	80	47	64	7	10	30,5	32
KD001661	40	90	53	72	9	10	35,5	36
KD001662	50	108	65	90	9	12	40,5	45
KD001663	63	118	75	100	9	12	45,5	50
KD001664	80	150	95	126	12,5	16	45,5	63
KD001665	100	176	115	150	14,5	16	55,5	75

■ Para otros diámetros y otros modelos consultar dept. comercial

■ For other diameters and figures, please ask our sales dept.



García Marín System, S.L.

Tel.+34 93 785 42 45

gm@gmsystem.net · www.gmsystem.net

P.I. Can petit c/Puigbarral nº34 nave i
08227 Terrassa - Barcelona (Spain)