

CILINDRO ISO 6432 INOXIDABLE
ISO 6432 CYLINDER STAINLESS STEEL



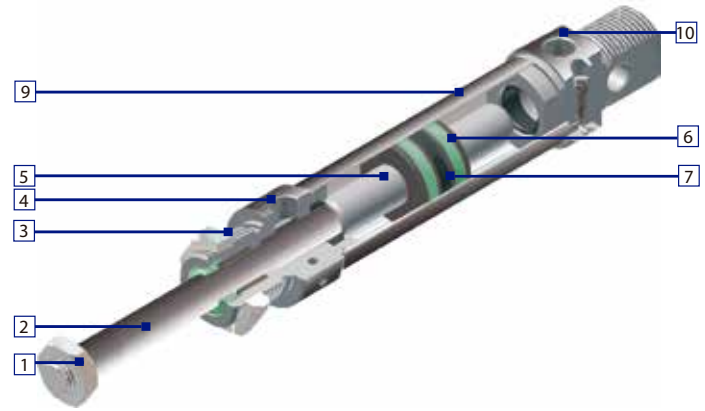
CILINDRO ISO 6432 INOXIDABLE

ISO 6432 cylinder stainless steel



Lista de componentes Parts list

Nº	Descripción / Description	Material / Material
1	Tuerca vástago / Rod end nut	Acero Inoxidable AISI 304 o AISI 316 Stainless steel AISI 304 or AISI 316
2	Vástago / Piston rod	Acero Inoxidable AISI 304 o AISI 316 Stainless steel AISI 304 or AISI 316
3	Tuerca culata delantera Front cover nut	Acero Inoxidable AISI 304 o AISI 316 Stainless steel AISI 304 or AISI 316
4	Cualata delantera / Head cover	Acero Inoxidable AISI 304 o AISI 316 Stainless steel AISI 304 or AISI 316
5	Émbolo / Piston	Aleación aluminio / Aluminum alloy
6	Junta émbolo / Piston seal	NBR o VITON NBR or VITON
7	Aro magnetico / Magnetic ring	
9	Tubo cilindro / Cylinder tube	Acero Inoxidable AISI 304 o AISI 316 Stainless steel AISI 304 or AISI 316
10	Culata trasera / End cover	Acero Inoxidable AISI 304 o AISI 316 Stainless steel AISI 304 or AISI 316



Códigos Order code

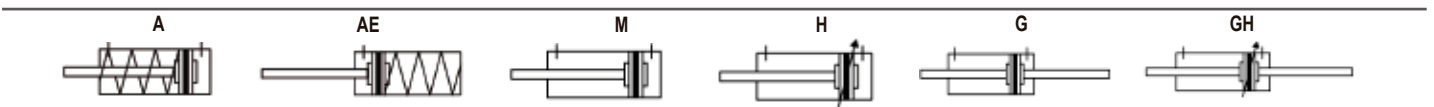
MGM	X	25	E	50		
Modelo Model	Tipo Inox Stainless steel type	Diámetro Diameter	Versión Version	Carrera Stroke	Tipo de junta Seal type	
MGM Cilindro redondo a normativa ISO6432 ISO 6432 Round cylinder	X Acero Inoxidable AISI 304 Stainless steel AISI 304	8	A Simple Efecto Magnético vástago retraído Single Acting type with Magnetic. Push type	0 - 2850	Standar (NBR)	
		10	AE Simple Efecto Magnético vástago extendido Single Acting type with Magnetic. Pull type			
	XX Acero Inoxidable AISI 316 Stainless steel AISI 316	12	M Doble Efecto Magnético Double Acting Magnetic		V VITON	
		16				
		20				
		25				
					H Doble Efecto Magnético Amortiguado Double Acting Magnetic with Cushions	
					G Doble Vástago Pasante Magnético Double Rod Magnetic	
			GH Doble Vástago Pasante Magnético Amortiguado Double Rod Magnetic with Cushions			

Ejemplo Código Cilindro redondo a normativa ISO 6432 acero inoxidable AISI 304. Ø25 carrera 50
Order Code ISO 6432 stainless steel AISI 304 round cylinder Ø25 Stroke 50

COD: MGMX 025 E 0050

■ Para más información consultar dept. comercial/ For more information, ask our sales dept.

Versión Version



ACCESORIOS Y FIJACIONES ISO 6432 INOXIDABLE

Fixing and Accesories ISO 6432 stainless steel

Accesorios inoxidable disponibles, contactar con el dep. comercial
Accesories stainless steel available, please ask our sales dept.

CILINDRO ISO 6432 INOXIDABLE

ISO 6432 cylinder stainless steel



CILINDROS DIAMETRO 8mm A 25mm

Cylinder from diameter 8mm to 25mm



Características técnicas

Specifications

Características técnicas Specifications	Ø8	Ø10	Ø12	Ø16	Ø20	Ø25
Fluido Fluid	Aire filtrado, lubricado o sin lubricar Filtred lubricated or not lubricated air					
Fijaciones Mountings	ISO 6432					
Conexión Connections	M5			G 1/8"		
Presión de trabajo Working pressure	= 1 ÷ 10 bar		2 ÷ 10 bar			
Temperatura ambiente Working temperature range	NBR: -20 ÷ 80°C / VITON: -20 ÷ +150°C					
Material vástago Rod material	Acero Inoxidable AISI 304 o AISI 316 Stainless steel AISI 304 or AISI 316					
Material testeras End caps material	Acero Inoxidable AISI 304 o AISI 316 Stainless steel AISI 304 or AISI 316					
Material perfil Tube material	Acero Inoxidable AISI 304 o AISI 316 Stainless steel AISI 304 or AISI 316					
Material juntas Seals material	NBR o VITON NBR or VITON					
Vida útil (en condiciones de trabajo adecuadas) Life (if properly used)	5000 km					

Fuerza de trabajo

Thrust and traction force

Ø (mm)	Fuerza de trabajo de extensión (6bar) Thrust force (6bar)	
	Doble Efecto Magnético Double Acting Magnetic	Simple Efecto Magnético vástago retraído Single Acting type with Magnetic. Push type
Ø8	2,4 kg	2 kg
Ø10	4,7 kg	3,5 kg
Ø12	6,8 kg	5 kg
Ø16	10,4 kg	9 kg
Ø20	16,5 kg	15 kg
Ø25	26,7 kg	25 kg

Ø (mm)	Fuerza de trabajo de retracción (6bar) Traction force (6bar)	
	Doble Efecto Magnético Double Acting Magnetic	Simple Efecto Magnético vástago retraído Single Acting type with Magnetic. Push type
Ø8	1,6 kg	0,5 kg
Ø10	3,9 kg	0,55 kg
Ø12	3,8 kg	0,7 kg
Ø16	8,7 kg	1,4 kg
Ø20	14 kg	1,9 kg
Ø25	22 kg	2,4 kg

Carrera

Stroke

Ø (mm)	Carrera Stroke													
Ø8	10	25	40	50	80	100								
Ø10	10	25	40	50	80	100								
Ø12	10	25	40	50	80	100	125	160	200					
Ø16	10	25	40	50	80	100	125	160	200					
Ø20	10	25	40	50	80	100	125	160	200	250	300	320		
Ø25	10	25	40	50	80	100	125	160	200	250	300	320	400	500

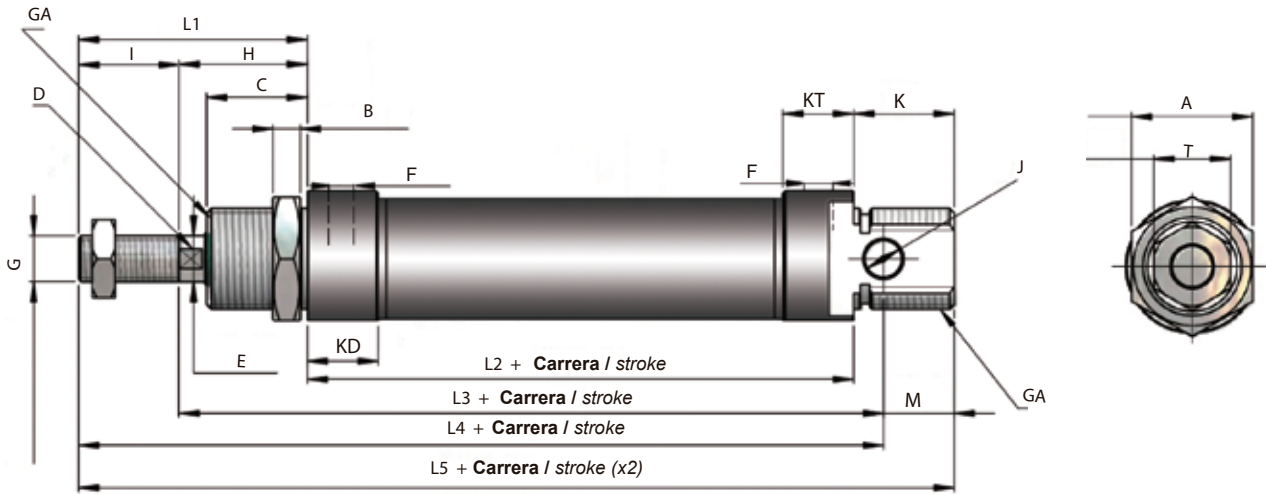
Consumo x 10mm carrera (6bar)

Consumption x 10mm stroke (6bar)

Ø8	q _s = 3,5x10 ⁻³ NI/min q _t = 2,7x10 ⁻³ NI/min
Ø10	q _s = 5,5x10 ⁻³ NI/min q _t = 4,6x10 ⁻³ NI/min
Ø12	q _s = 7,9x10 ⁻³ NI/min q _t = 5,9x10 ⁻³ NI/min
Ø16	q _s = 14,1x10 ⁻³ NI/min q _t = 12,1x10 ⁻³ NI/min
Ø20	q _s = 22,1x10 ⁻³ NI/min q _t = 18,5x10 ⁻³ NI/min
Ø25	q _s = 34,5x10 ⁻³ NI/min q _t = 28,9x10 ⁻³ NI/min

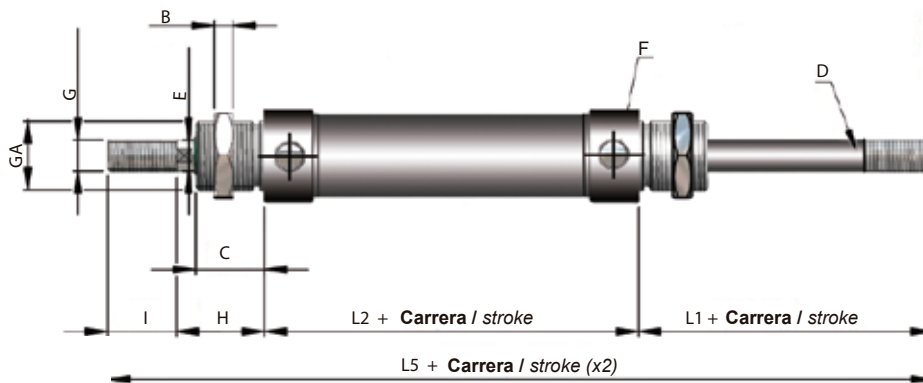
■ Para otras carreras consultar dept. comercial/ For other stroke, ask our sales dept.

Doble efecto magnético
Double Acting Magnetic



Ø	A	B	C	D	ØE	F	G	GA	H	I	ØJ	K	L1	L2	L3	L4	L5	KD	T	KT	M
8	17	6	12	-	4	M5x0,8	M4x0,7	M12x1,25	17,5	10,5	4	12	28	46	64	21,5	86	11,5	7	9,5	10
10	17	6	12	-	4	M5x0,8	M4x0,7	M12x1,25	17,5	10,5	4	12	28	46	64	21,5	86	11,5	7	9,5	10
12	22	6	17	5	6	M5x0,8	M6x1,0	M16x1,5	24	14	6	17	38	50	75	26,5	105	12,5	10	10,5	14
16	22	6	17	5	6	M5x0,8	M6x1,0	M16x1,5	23,5	14,5	6	17	38	56	82	26,5	111	12,5	10	10,5	13
20	29	7	20	6	8	1/8"	M8x1,25	M22x1,5	26	18	8	20	44	62	95	34,5	126	14,5	12	14,5	11
25	29	7	22	8	10	1/8"	M10x1,25	M22x1,5	29,5	20,5	8	22	50	65	104	38	137	16	17	16	11

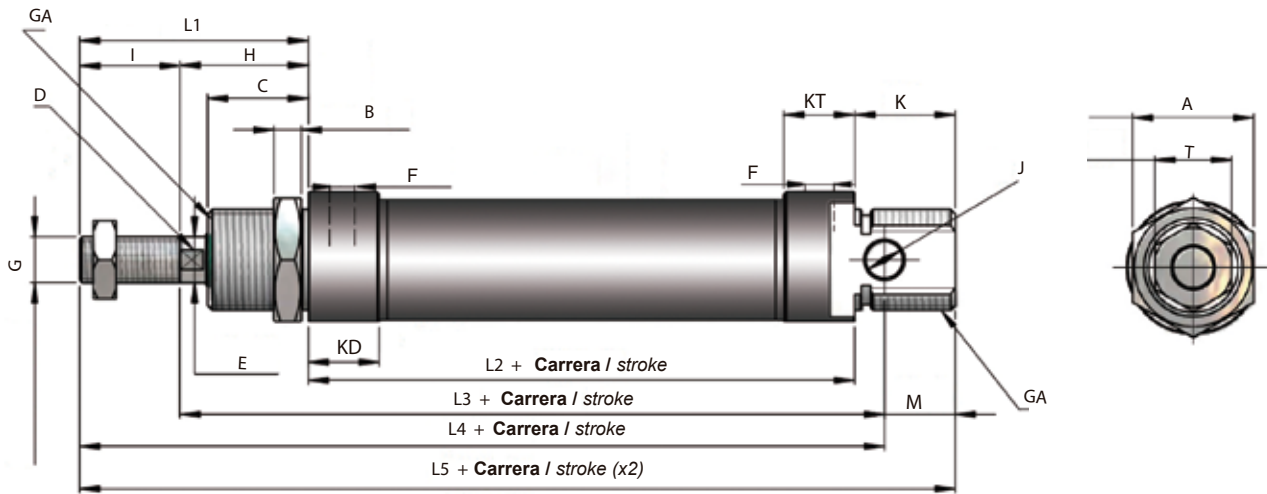
Doble Vástago Pasante Magnético
Double Rod Magnetic



Ø	B	C	D	ØE	F	G	GA	H	I	L1	L2	L5
8	6	12	-	4	M5x0,8	M4x0,7	M12x1,25	17,5	10,5	28	48	104
10	6	12	-	4	M5x0,8	M4x0,7	M12x1,25	17,5	10,5	28	48	104
12	6	17	5	6	M5x0,8	M6x1,0	M16x1,5	24	14	38	52	128
16	6	17	5	6	M5x0,8	M6x1,0	M16x1,5	23,5	14,5	38	58	134
20	7	20	6	8	1/8"	M8x1,25	M22x1,5	26	18	44	62	150
25	7	22	8	10	1/8"	M10x1,25	M22x1,5	30	20	50	65	165

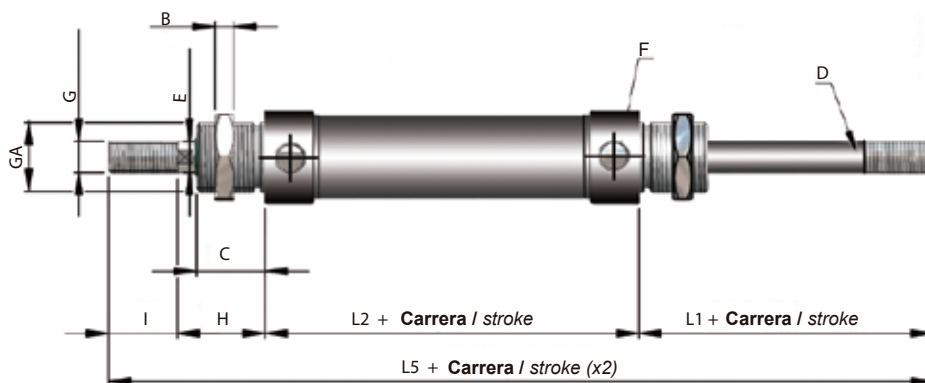
Para otras versiones consultar dept. comercial / For other versions, please ask our sales dept.

Doble efecto magnético amortiguado
Double Acting Magnetic with Cushions



Ø	A	B	C	D	ØE	F	G	GA	H	I	ØJ	K	L1	L2	L3	L4	L5	KD	T	KT	M
20	29	7	20	6	8	1/8"	M8x1,25	M22x1,5	26	18	8	20	44	62	95	34,5	126	14,5	12	4,5	11
25	29	7	22	8	10	1/8"	M10x1,25	M22x1,5	29,5	20,5	8	22	50	65	104	38	137	16	17	16	11

Doble Vástago Pasante Magnético amortiguado
Double Rod Magnetic with Cushions



Ø	B	C	D	ØE	F	G	GA	H	I	L1	L2	L5
20	7	20	6	8	1/8"	M8x1,25	M22x1,5	26	18	44	62	150
25	7	22	8	10	1/8"	M10x1,25	M22x1,5	30	20	50	65	165

□ Para otras versiones consultar dept. comercial / For other versions, please ask our sales dept.



García Marín System, S.L.

Tel.+34 93 785 42 45

gm@gmsystem.net · www.gmsystem.net

P.I. Can petit c/Puigbarral nº34 nave i
08227 Terrassa - Barcelona (Spain)