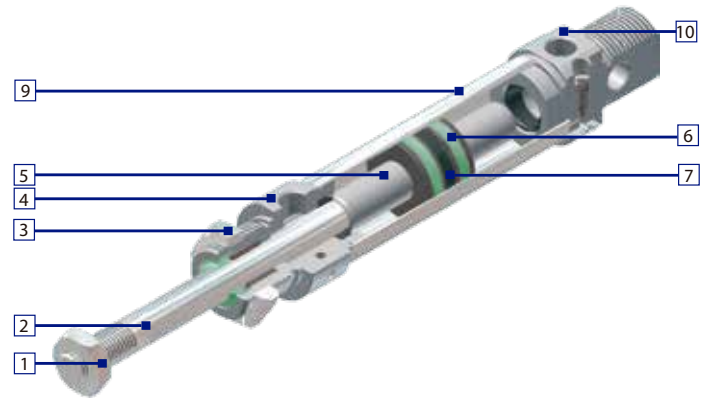


CILINDRO ISO 6432
ISO 6432 CYLINDER



Lista de componentes
Parts list

Nº	Descripción / Description	Material / Material
1	Tuerca vástago / Rod end nut	Acero cincado / Steel (zinc chromate plated)
2	Vástago / Piston rod	Acero Inoxidable AISI 304 Stainless steel AISI 304
3	Tuerca culata delantera / Front cover nut	Acero cincado / Steel (zinc chromate plated)
4	Cualata delantera / Head cover	Aleación aluminio / Aluminum alloy
5	Émbolo / Piston	Aleación aluminio / Aluminum alloy
6	Junta émbolo / Piston seal	NBR o VITON NBR or VITON
7	Aro magnético / Magnetic ring	
9	Tubo cilindro / Cylinder tube	Acero Inoxidable AISI 304 Stainless steel AISI 304
10	Culata trasera / End cover	Aleación aluminio / Aluminum alloy



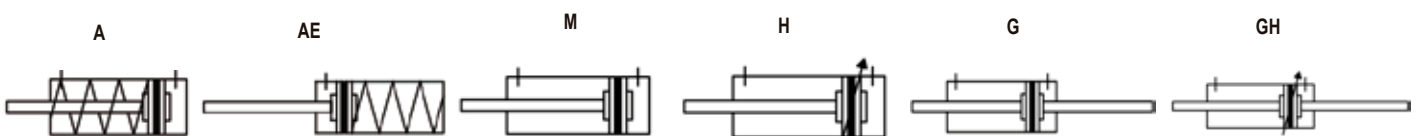
Códigos
Order code

MGM		25	M		50	
Modelo / Model	Diámetro / Diameter		Versión / Version		Carrera / Stroke	Tipo de junta / Seal type
MGM Cilindro redondo a normativa ISO6432. ISO 6432 Round cylinder.	8	A Simple Efecto Magnético vástago retraído Single Acting type with Magnetic. Push type	0 - 2850	Standar (NBR)		
	10					
	12					
	16					
	20					
MGM Cilindro redondo Round Cylinder	25	AE Simple Efecto Magnético vástago extendido Single Acting type with Magnetic. Pull type		V VITON		
	32	M Doble Efecto Magnético Double Acting Magnetic				
	40	H Doble Efecto Magnético Amortiguado Double Acting Magnetic with Cushions				
	50	G Doble Vástago Pasante Magnético Double Rod Magnetic				
	63	GH Doble Vástago Pasante Magnético Amortiguado Double Rod Magnetic with Cushions				

Ejemplo Código Cilindro redondo a normativa ISO 6432. Ø25 carrera 50
Order Code ISO 6432 round cylinder Ø25 Stroke 50

COD: MGM 025 M 0050

Versión
Version





CILINDROS DIAMETRO 8mm A 25mm

Cylinder from diameter 8mm a 25mm

Características técnicas
Specifications

Características técnicas Specifications	Ø8	Ø10	Ø12	Ø16	Ø20	Ø25
Fluido Fluid	Aire filtrado, lubricado o sin lubricar Filtred lubricated or not lubricated air					
Fijaciones Mountings	ISO 6432					
Conexión Connections	M5			G 1/8"		
Presión de trabajo Working pressure	= 1 ÷ 10 bar			2 ÷ 10 bar		
Temperatura ambiente Working temperature range	NBR: -20 ÷ 80°C / VITON: -20 ÷ +150°C					
Material vástago Rod material	Inox Stainless steel					
Material testeras End caps material	Aluminio Aluminium					
Material perfil Tube material	Inox Stainless steel					
Material juntas Seals material	NBR o VITON NBR or VITON					
Vida útil (en condiciones de trabajo adecuadas) Life (if properly used)	5000 km					
Peso [gr] (C=0 peso 1mm CxC) Weight [gr] (C=0 weight 1mm CxC)	20+0,25xC	30+0,3xC	60+0,45xC	83+0,56xC	150+0,72xC	224+1,13xC

Fuerza de trabajo
Thrust and traction force

Ø (mm)	Fuerza de trabajo de extensión (6bar) Thrust force (6bar)	
	Doble Efecto Magnético Double Acting Magnetic	Simple Efecto Magnético vástago retraído Single Acting type with Magnetic. Push type
Ø8	2,4 kg	2 kg
Ø10	4,7 kg	3,5 kg
Ø12	6,8 kg	5 kg
Ø16	10,4 kg	9 kg
Ø20	16,5 kg	15 kg
Ø25	26,7 kg	25 kg

Ø (mm)	Fuerza de trabajo de retracción (6bar) Traction force (6bar)	
	Doble Efecto Magnético Double Acting Magnetic	Simple Efecto Magnético vástago retraído Single Acting type with Magnetic. Push type
Ø8	1,6 kg	0,5 kg
Ø10	3,9 kg	0,55 kg
Ø12	3,8 kg	0,7 kg
Ø16	8,7 kg	1,4 kg
Ø20	14 kg	1,9 kg
Ø25	22 kg	2,4 kg

Carrera estandar
Stand stroke

Ø (mm)	Carrera / Stroke													
Ø8	10	25	40	50	80	100								
Ø10	10	25	40	50	80	100								
Ø12	10	25	40	50	80	100	125	160	200					
Ø16	10	25	40	50	80	100	125	160	200					
Ø20	10	25	40	50	80	100	125	160	200	250	300	320		
Ø25	10	25	40	50	80	100	125	160	200	250	300	320	400	500

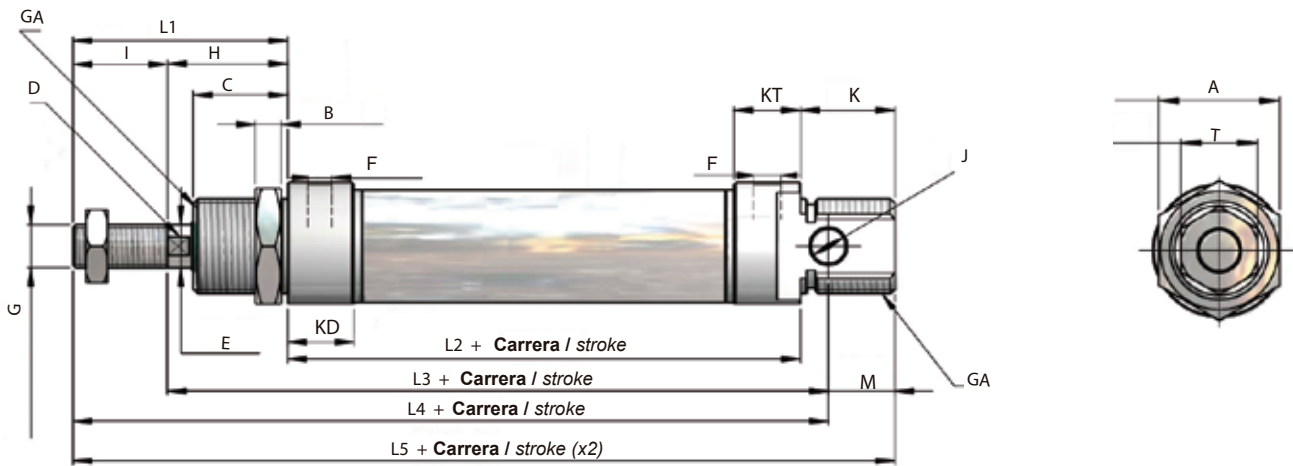
Consumo x 10mm carrera (6bar)
Consumption x 10mm stroke (6bar)

Ø8	q _s = 3,5x10 ⁻³ NI/min q _t = 2,7x10 ⁻³ NI/min
Ø10	q _s = 5,5x10 ⁻³ NI/min q _t = 4,6x10 ⁻³ NI/min
Ø12	q _s = 7,9x10 ⁻³ NI/min q _t = 5,9x10 ⁻³ NI/min
Ø16	q _s = 14,1x10 ⁻³ NI/min q _t = 12,1x10 ⁻³ NI/min
Ø20	q _s = 22,1x10 ⁻³ NI/min q _t = 18,5x10 ⁻³ NI/min
Ø25	q _s = 34,5x10 ⁻³ NI/min q _t = 28,9x10 ⁻³ NI/min

■ Para otras carreras consultar dept. comercial

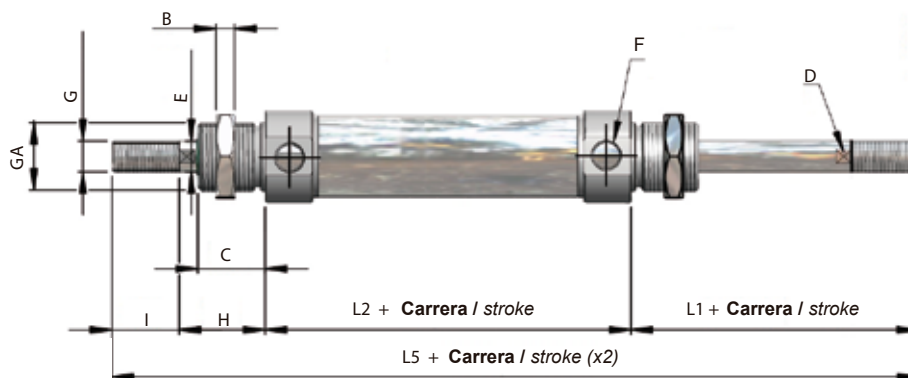
■ For other stroke, ask our sales dept.

Doble Efecto Magnético
Double Acting Magnetic



Ø	A	B	C	D	ØE	F	G	GA	H	I	ØJ	K	L1	L2	L3	L4	L5	KD	T	KT	M
8	17	6	12	-	4	M5x0,8	M4x0,7	M12x1,25	17,5	10,5	4	12	28	46	64	21,5	86	11,5	7	9,5	10
10	17	6	12	-	4	M5x0,8	M4x0,7	M12x1,25	17,5	10,5	4	12	28	46	64	21,5	86	11,5	7	9,5	10
12	22	6	17	5	6	M5x0,8	M6x1,0	M16x1,5	24	14	6	17	38	50	75	26,5	105	12,5	10	10,5	14
16	22	6	17	5	6	M5x0,8	M6x1,0	M16x1,5	23,5	14,5	6	17	38	56	82	26,5	111	12,5	10	10,5	13
20	29	7	20	6	8	1/8"	M8x1,25	M22x1,5	26	18	8	20	44	62	95	34,5	126	14,5	12	14,5	11
25	29	7	22	8	10	1/8"	M10x1,25	M22x1,5	29,5	20,5	8	22	50	65	104	38	137	16	17	16	11

Doble Vástago Pasante Magnético
Double Rod Magnetic



Ø	B	C	D	ØE	F	G	GA	H	I	L1	L2	L5
8	6	12	-	4	M5x0,8	M4x0,7	M12x1,25	17,5	10,5	28	48	104
10	6	12	-	4	M5x0,8	M4x0,7	M12x1,25	17,5	10,5	28	48	104
12	6	17	5	6	M5x0,8	M6x1,0	M16x1,5	24	14	38	52	128
16	6	17	5	6	M5x0,8	M6x1,0	M16x1,5	23,5	14,5	38	58	134
20	7	20	6	8	1/8"	M8x1,25	M22x1,5	26	18	44	62	150
25	7	22	8	10	1/8"	M10x1,25	M22x1,5	30	20	50	65	165

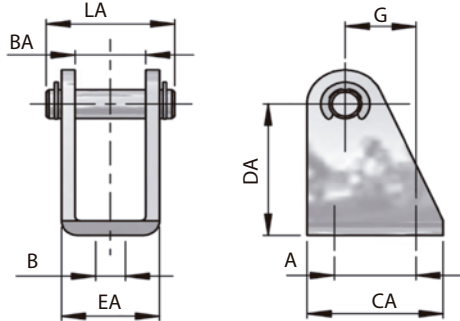
□ Para otras versiones consultar dept. comercial

□ For other versions, please ask our sales dept.

ACCESORIOS Y FIJACIONES ISO 6431

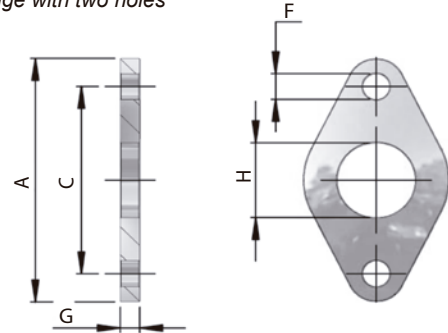
Fixing and Accesories ISO 6431

Charnela hembra
Swivel flange



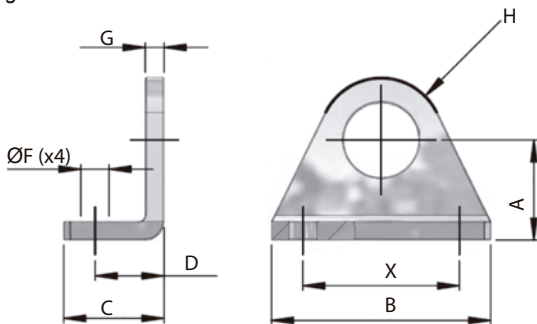
Código/Code	Ø cilindro	A	B	BA	CA	DA	EA	G	L
KD001020	8	12,5	4,5	8,1	20	24	13,1	11	18,4
KD001020	10	12,5	4,5	8,1	20	24	13,1	11	18,4
KD001021	12	15	5,5	12,1	25	27	18,1	13	28
KD001021	16	15	5,5	12,1	25	27	18,1	13	28
KD001022	20	20	7	16,1	32	30	24,1	16	38
KD001022	25	20	7	16,1	32	30	24,1	16	38

Placa fijación de dos agujeros
Flange with two holes



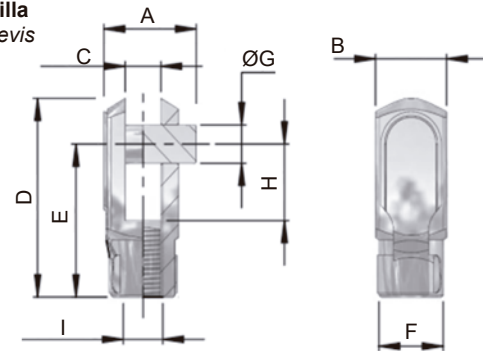
Código/Code	Ø cilindro	A	C	ØF	G	ØH
KD001571	8	40	30	4,5	3	12
KD001571	10	40	30	4,5	3	12
KD001572	12	52	40	5,5	4	16
KD001572	16	52	40	5,5	4	16
KD001573	20	66	50	6,5	5	22
KD001573	25	66	50	6,5	5	22

Placa fijación
Flange



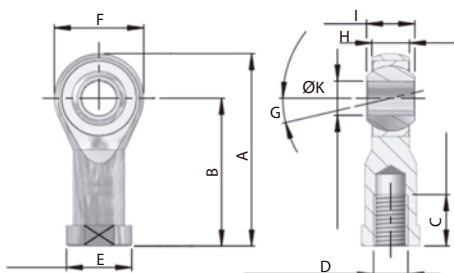
Código/Code	Ø cilindro	A	B	C	D	ØF(x4)	G	H	X
KD001590	8	16	35	16	11	4,5	2	10	25
KD001590	10	16	35	16	11	4,5	2	10	25
KD001592	12	20	42	20	14	5,5	2,5	13	32
KD001592	16	20	42	20	14	5,5	2,5	13	32
KD001593	20	25	54	25	17	7	3	20	40
KD001593	25	25	54	25	17	7	3	20	40

Horquilla
Rod clevis



Código/Code	Ø cilindro	A	B	C	D	E	F	ØG	H	I
FOR04	8	11	8	4	21	16	8	4	8	M4x0,7
FOR04	10	11	8	4	21	16	8	4	8	M4x0,7
FOR06	12	16	12	6	31	24	10	6	12	M6x1,0
FOR06	16	16	12	6	31	24	10	6	12	M6x1,0
FOR08	20	22	20	8	42	32	14	8	16	M8x1,25
FOR10	25	26	24	10	52	40	18	10	20	M10x1,25

Rótula
Rod eye



Código/Code	Ø cilindro	A	B	C	D	E	F	G	H	I	ØK
KD000002	8	36	27	10	M4x0,7	10	18	13	6	8	5
KD000002	10	36	27	10	M4x0,7	10	18	13	6	8	5
KD000003	12	40	30	12	M6x1,00	11	20	13	6,8	9	6
KD000003	16	40	30	12	M6x1,00	11	20	13	6,8	9	6
KD000004	20	48	36	16	M8x1,25	14	24	13	9	12	8
KD000005	25	56	43	20	M10x1,25	17	26	13	11	14	10

■ Para otros diámetros y otros modelos consultar dept. comercial

■ For other diameters and figures, please ask our sales dept.

CILINDROS DIAMETRO 32mm A 63mm

Cylinder from diameter 32mm to 63mm



Características técnicas
Specifications

Características técnicas Specifications	Ø32	Ø40	Ø50	Ø63
Fluido Fluid	Aire filtrado, lubricado o sin lubricar Filtred lubricated or not lubricated air			
Fijaciones Mountings	-			
Conexión Connections	G 1/8"	G 1/4"		G 3/8"
Presión de trabajo Working pressure	= 1 ÷ 10 bar		2 ÷ 10 bar	
Temperatura ambiente Working temperature range	NBR: -20 ÷ 80°C / VITON: -20 ÷ +150°C			
Material vástago Rod material	Inox Stainless steel			
Material testeras End caps material	Aluminio Aluminium			
Material perfil Tube material	Inox Stainless steel			
Material juntas Seals material	NBR o VITON NBR or VITON			
Vida útil (en condiciones de trabajo adecuadas) Life (if properly used)	5000 km			
Peso [gr] (C=0 peso 1mm CxC) Weight [gr] (C=0 weight 1mm CxC)	292+2,20xC		312+2,60xC	

Fuerza de trabajo
Thrust and traction force

Ø (mm)	Fuerza de trabajo de extensión (6bar) Thrust force (6bar)	
	Doble Efecto Magnético Double Acting Magnetic	Simple Efecto Magnético vástago retraído Single Acting type with Magnetic. Push type
Ø32	48,25 kg	47,50 kg
Ø40	75 kg	74,25 kg
Ø50	75 kg	74,25 kg
Ø63	75 kg	74,25 kg

Ø (mm)	Fuerza de trabajo de retracción (6bar) Traction force (6bar)	
	Doble Efecto Magnético Double Acting Magnetic	Simple Efecto Magnético vástago retraído Single Acting type with Magnetic. Push type
Ø32	41,46 kg	2,9 kg
Ø40	63,3 kg	3,4 kg
Ø50	63,3 kg	3,4 kg
Ø63	63,3 kg	3,4 kg

Carrera estandar
Stand stroke

Ø (mm)	Carrera/ Stroke										
Ø32	10	25	40	50	80	100	125	160	200	250	300
Ø40	10	25	40	50	80	100	125	160	200	250	300
Ø50	10	25	40	50	80	100	125	160	200	250	300
Ø63	10	25	40	50	80	100	125	160	200	250	300

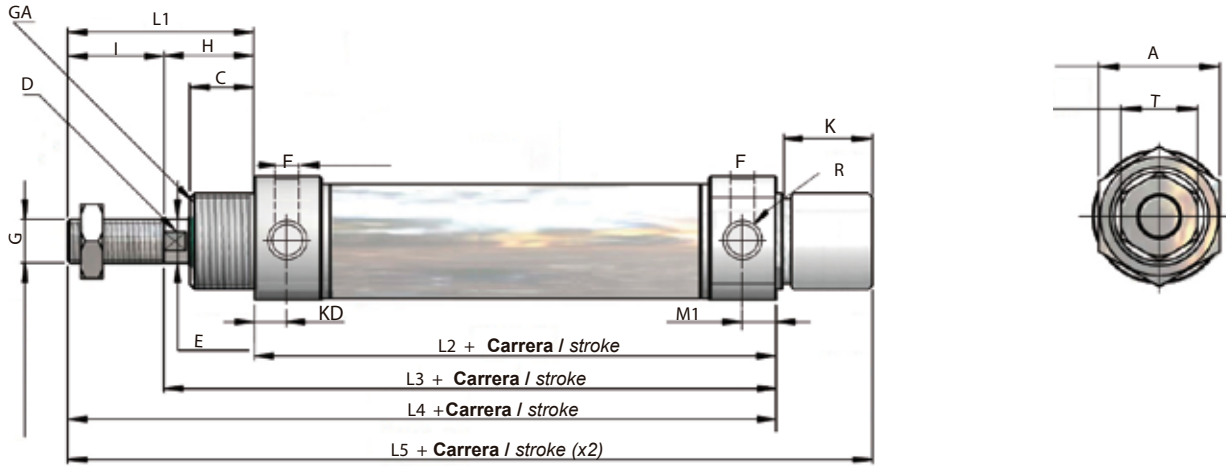
Consumo x 10mm carrera (6bar)
Consumption x 10mm stroke (6bar)

Ø32	q _s = 56,1x10 ⁻³ NI/min q _t = 48x10 ⁻³ NI/min
Ø40	q _s = 87x10 ⁻³ NI/min q _t = 74x10 ⁻³ NI/min
Ø50	q _s = 87x10 ⁻³ NI/min q _t = 74x10 ⁻³ NI/min
Ø63	q _s = 87x10 ⁻³ NI/min q _t = 74x10 ⁻³ NI/min

■ Para otras carreras consultar dept. comercial

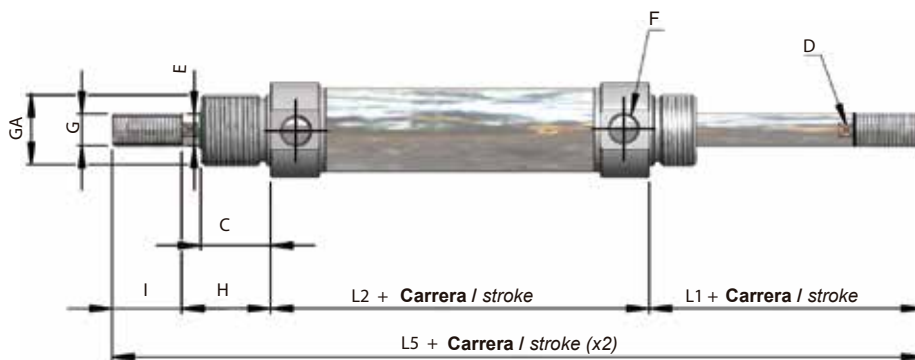
■ For other stroke, ask our sales dept.

Doble Efecto Magnético
Double Acting Magnetic



Ø	A	C	D	ØE	F	G	GA	H	I	K	L1	L2	L3	L4	L5	KD	T	KT	M1	R
32	36	30	10	12	1/8"	M10x1,25	M30x1,5	40,5	17,5	14	58	-	-	-	-	16,5	17	-	-	M8x1,0
40	46	35	14	16	1/4"	M12x1,25	M38x1,5	48	21	16	69	-	-	-	-	22	17	-	-	M10x1,0
50	53	38	17	20	1/4"	M16x2,0	M45x1,5	50	32	18	82	120	170	208	220	12	-	12	12	M12x1,5
63	66	38	17	20	3/8"	M16x2,0	M45x1,5	50	32	18	82	124	174	112	224	13	-	13	13	M14x1,5

Doble Vástago Pasante Magnético
Double Rod Magnetic



Ø	C	D	ØE	F	G	GA	H	I	L1	L2	L5
32	30	10	12	1/8"	M10x1,25	M30x1,5	40,5	17,5	58	68	184
40	35	14	16	1/4"	M12x1,25	M38x1,5	48	21	69	89	227
50	38	17	20	1/4"	M16x2	M45x1,5	50	32	44	120	284
63	38	17	20	3/8"	M16x2	M45x1,5	50	32	44	124	288

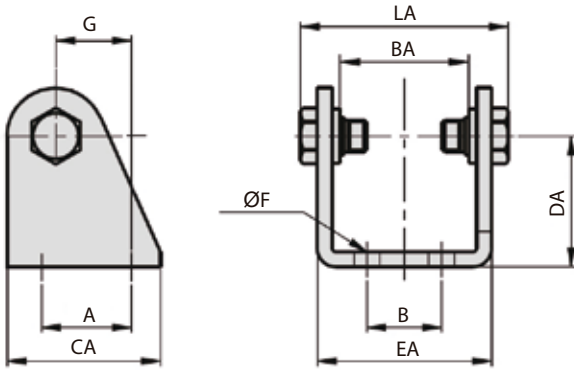
□ Para otras versiones consultar dept. comercial

□ For other versions, please ask our sales dept.

ACCESORIOS Y FIJACIONES CILINDRO REDONDO

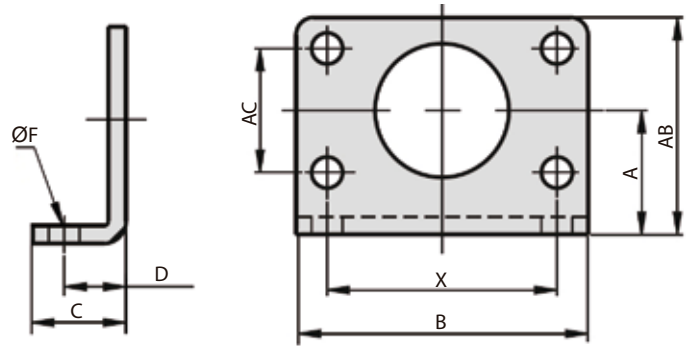
Fixing and Accesories Round Cylinder

Charnela hembra
Swivel flenge



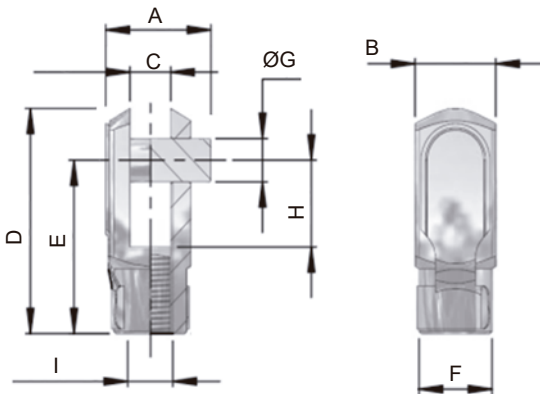
Código/Code	Ø cilindro	A	B	BA	CA	DA	EA	G	LA	F(x4)
KD001023	32	24	20	34,6	41	35	46,6	20	55,5	7
KD001024	40	30	28	42,6	52	40	58,6	27	69,5	9
KD001025	50	34	36	57,1	54	45	69,1	30	74,1	9
KD001026	63	35	42	70,1	65	50	82,1	34	87,1	9

Placa fijación
Flange



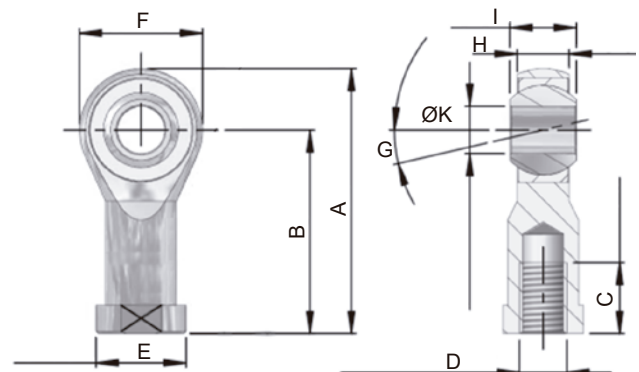
Código/Code	Ø cilindro	A	AB	AC	B	C	D	ØF(x12)	X
KD001594	32	28	49	28	66	21	14	7	52
KD001595	40	33	58	30	80	30	20	9	60
KD001596	50	40	70	40	90	30	20	9	70
KD001597	63	45	80	50	96	30	20	9	76

1 Horquilla 2 Clip
1 Rod clevis 2 Clip



Código/Code	Ø cilindro	A	B	C	D	E	F	ØG	H	I
FOR10	32	26	20	10	52	40	18	10	20	M10X1,25
FOR12	40	27	24	12	62	48	20	12	24	M12X1,25
FOR18	50	38	32	16	83	64	26	16	32	M16X1,50
FOR18	63	38	32	16	83	64	26	16	32	M16X1,50

Rótula
Rod eye



Código/Code	Ø cilindro	A	B	C	D	E	ØF	G	H	I
KD000005	32	56	43	20	M10X1,25	17	26	13	11	14
KD000006	40	66	50	22	M12X1,25	19	32	13	12	16
KD000007	50	84	64	28	M16X1,5	22	40	15	15	21
KD000007	63	84	64	28	M16X1,5	22	40	15	15	21

■ Para otros diámetros y otros modelos consultar dept. comercial

■ For other diameters and figures, please ask our sales dept.



García Marín System, S.L.

Tel.+34 93 785 42 45

gm@gmsystem.net · www.gmsystem.net

P.I. Can petit c/Puigbarral nº34 nave i
08227 Terrassa - Barcelona (Spain)