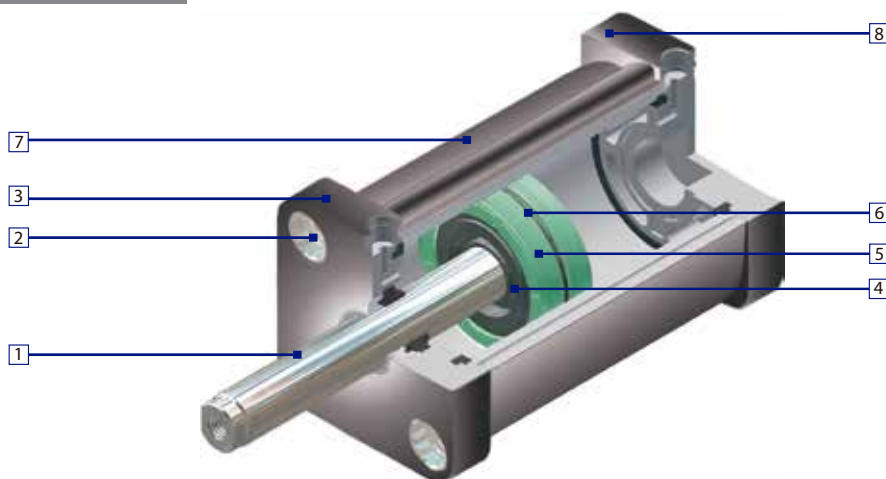


**CILINDRO COMPACTO ISO 21287 INOXIDABLE**  
**ISO 21287 COMPACT CYLINDER STAINLESS STEEL**



# CILINDRO COMPACTO ISO 21287 INOXIDABLE

## ISO 21287 compact cylinde stainless steel



### Lista de componentes Parts list

Nº	Descripción / Description	Material / Material	Nº	Descripción / Description	Material / Material
1	Vástago / Piston rod	Acero Inoxidable AISI 304 o AISI 316 Stainless steel AISI 304 or AISI 316	5	Junta émbolo / Piston seal	NBR o VITON NBR or VITON
2	Tornillo / Screw	Acero Inoxidable AISI 304 o AISI 316 Stainless steel AISI 304 or AISI 316	6	Aro magnético / Magnetic ring	
3	Cualata delantera / Head cover	Acero Inoxidable AISI 304 o AISI 316 Stainless steel AISI 304 or AISI 316	7	Tubo cilindro / Cylinder tube	Acero Inoxidable AISI 304 o AISI 316 Stainless steel AISI 304 or AISI 316
4	Émbolo / Piston	Aleación aluminio / Aluminum alloy	8	Culata trasera / End cover	Acero Inoxidable AISI 304 o AISI 316 Stainless steel AISI 304 or AISI 316

### Códigos Order code

MGO	X	32	E	50	-	
Modelo Model	Tipo Inox Stainless steel type	Diámetro Diameter	Versión Version	Carrera Stroke	Rosca eje Piston rod thread	Tipo de junta Seal type
MGO Cilindro compacto a normativa ISO21287 ISO 21287 Compact Cylinder	X	12	<b>AX</b> Simple Efecto Magnético vástago inox retraído Single Acting type with Magnetic. Push type. Stainless steel Rod	0 - 2850	- Rosca hembra Female thread	- Standar (NBR)
		16	<b>AEX</b> Simple Efecto Magnético vástago inox extendido Single Acting type with Magnetic. Pull type. Stainless steel Rod			
	20	<b>E</b> Doble Efecto Magnético con eje inox Double Acting Magnetic and stainless steel Rod			M Rosca macho Male thread	V VITON
	25					
XX	Acero Inoxidable AISI 316 Stainless steel AISI 316	32	<b>P</b> Doble Vástago Pasante Magnético con eje inox Double Rod Magnetic and stainless steel Rod			
		40				
		50				
		63				
		80				
		100				

Ejemplo Código Cilindro compacto ISO 21287 acero inoxidable AISI 304 Ø32 carrera 50  
Order Code ISO 21287Compact Cylinder stainless steel AISI 304 Ø32 Stroke 50

■ Para más información consultar dept. comercial/ For more information, ask our sales dept.

**COD: MGOX 032 E 0050**

Versión  
Version



## ACCESORIOS Y FIJACIONES ISO 21287 INOXIDABLE

Fixing and Accesories ISO 21287 stainless steel

Accesorios inoxidable disponibles, contactar con el dep. comercial  
Accesories stainless steel available, please ask our sales dept.

# CILINDRO COMPACTO ISO 21287 INOXIDABLE

## ISO 21287 compact cylinder stainless steel



CILINDROS DIAMETRO 12mm A 100mm  
Cylinder from diameter 12mm to 100mm



### Características técnicas Specifications

Características técnicas Specifications	Ø12	Ø16	Ø20	Ø25	Ø32	Ø40	Ø50	Ø63	Ø80	Ø100
Fluido Fluid	Aire filtrado, lubricado o sin lubricar Filtred lubricated or not lubricated air									
Fijaciones Mountings	ISO 21287									
Conexión Connections	M5					G 1/8"				G 1/4"
Presión de trabajo Working pressure	= 1 ÷ 10 bar					2 ÷ 10 bar				
Temperatura ambiente Working temperature range	NBR: -20 ÷ 80°C / VITON: -20 ÷ +150°C									
Fuerza de trabajo de extensión (6bar) Thrust force (6bar)	7 Kg	12 Kg	18 Kg	29 Kg	47 Kg	75 Kg	120 Kg	187 Kg	302 Kg	480,3 Kg
Fuerza de trabajo de retracción (6bar) Traction force (6bar)	4 Kg	9 Kg	14 Kg	25 Kg	41,4 Kg	68 Kg	107,7 Kg	174 Kg	282 Kg	450,3 Kg
Vida útil (en condiciones de trabajo adecuadas) Life (if properly used)	4000 km					5000 km				

### Consumo x 10mm carrera (6bar) Consumption x 10mm stroke (6bar)

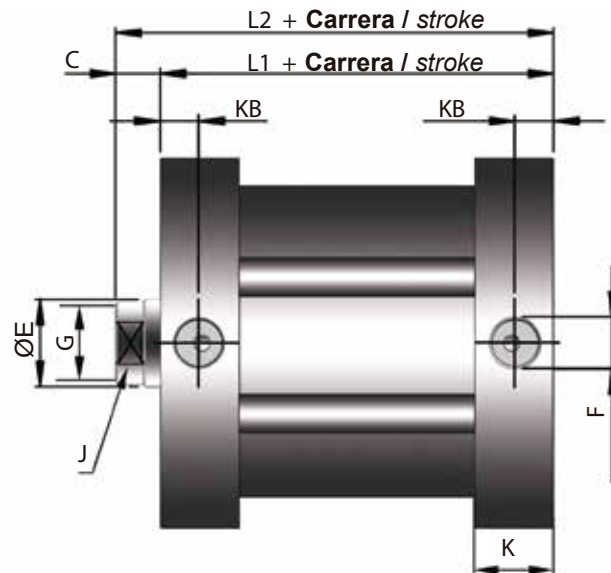
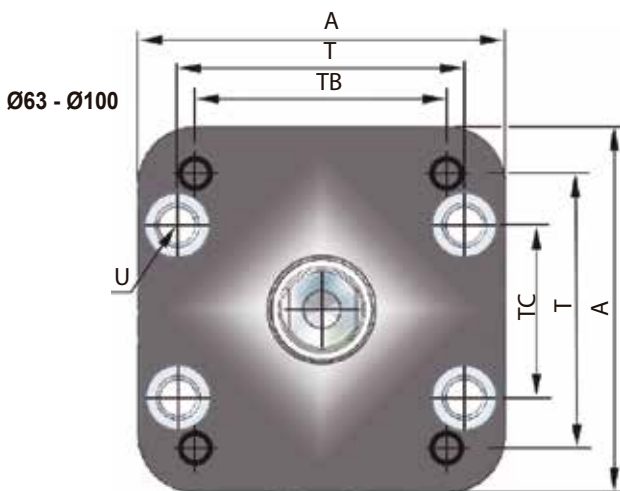
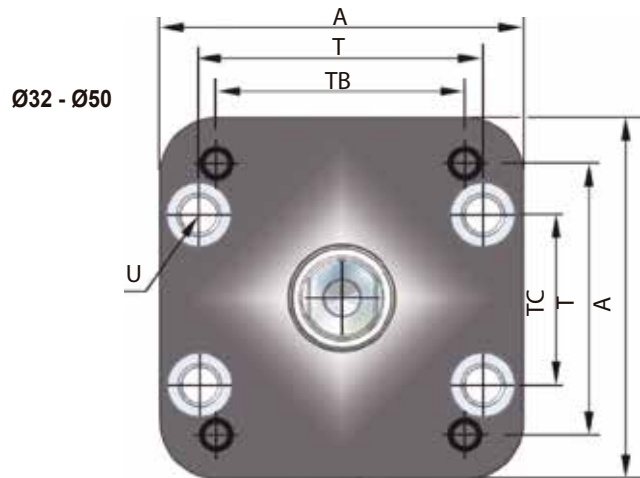
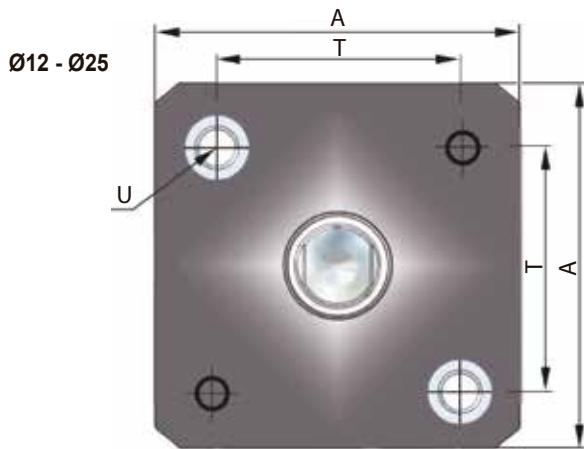
	Ø16	Ø20	Ø25	Ø32	Ø40	Ø50	Ø63	Ø80	Ø100
q <sub>s</sub>	14x10 <sup>-3</sup> NI/min	22x10 <sup>-3</sup> NI/min	34x10 <sup>-3</sup> NI/min	56x10 <sup>-3</sup> NI/min	87x10 <sup>-3</sup> NI/min	135x10 <sup>-3</sup> NI/min	187x10 <sup>-3</sup> NI/min	350x10 <sup>-3</sup> NI/min	550x10 <sup>-3</sup> NI/min
q <sub>t</sub>	10,6x10 <sup>-3</sup> NI/min	12,7x10 <sup>-3</sup> NI/min	29x10 <sup>-3</sup> NI/min	48x10 <sup>-3</sup> NI/min	74x10 <sup>-3</sup> NI/min	115x10 <sup>-3</sup> NI/min	170x10 <sup>-3</sup> NI/min	320x10 <sup>-3</sup> NI/min	515x10 <sup>-3</sup> NI/min

### Carrera estándar Standard stroke

Ø (mm)	Carrera / stroke	Max. Carrera Max. Stroke
Ø12	5 10 15 20 25 30 35 40 45 50	... 3000
Ø16	5 10 15 20 25 30 35 40 45 50 55 60 70 75	
Ø20	5 10 15 20 25 30 35 40 45 50 55 60 70 75 80 90 100	
Ø25	5 10 15 20 25 30 35 40 45 50 55 60 70 75 80 90 100 110 120 125 150	
Ø32-40	5 10 15 20 25 30 35 40 45 50 55 60 70 75 80 90 100 110 120 125 150 160 175 200	
Ø50-63	5 10 15 20 25 30 35 40 45 50 55 60 70 75 80 90 100 110 120 125 150 160 175 200 225 250	
Ø80-100	5 10 15 20 25 30 35 40 45 50 55 60 70 75 80 90 100 110 120 125 150 160 175 200 225 250 275 300	

■ Para otras carreras consultar dept. comercial/ For other stroke, ask our sales dept.

**Doble Efecto Magnético rosca hembra**  
*Double Acting Magnetic female thread*



Ø	A	C	ØE	F	G	J	K	KB	L1	L2	T	TB	TC	U
12	27,5	5	6	M5	M3	5	10,5	6	35	40	16	-	-	M4
16	29	5	8	M5	M4	7	11	6	35	40	18	-	-	M4
20	35,5	6	10	M5	M6	8	12	6	37	43	22	-	-	M5
25	39,5	6	10	M5	M6	8	12	6	39	45	26	-	-	M5
32	47,5	5	12	G 1/8"	M8	10	15	7,5	45	50	32,5	38	17	M6
40	56,5	6	12	G 1/8"	M8	10	14,5	7,25	45	51	38	45	21	M6
50	66,5	8	16	G 1/8"	M10	14	14,5	7,25	45	53	46,5	54	27	M8
63	79,5	7	16	G 1/8"	M10	14	14,5	7,25	50	57	56,5	66	37	M8
80	100	8	20	G 1/8"	M12	17	16	9	55	63	50	84	47	M10
100	120	9	20	G 1/4"	M12	17	19,5	9,75	67	76	57	101	60	M10

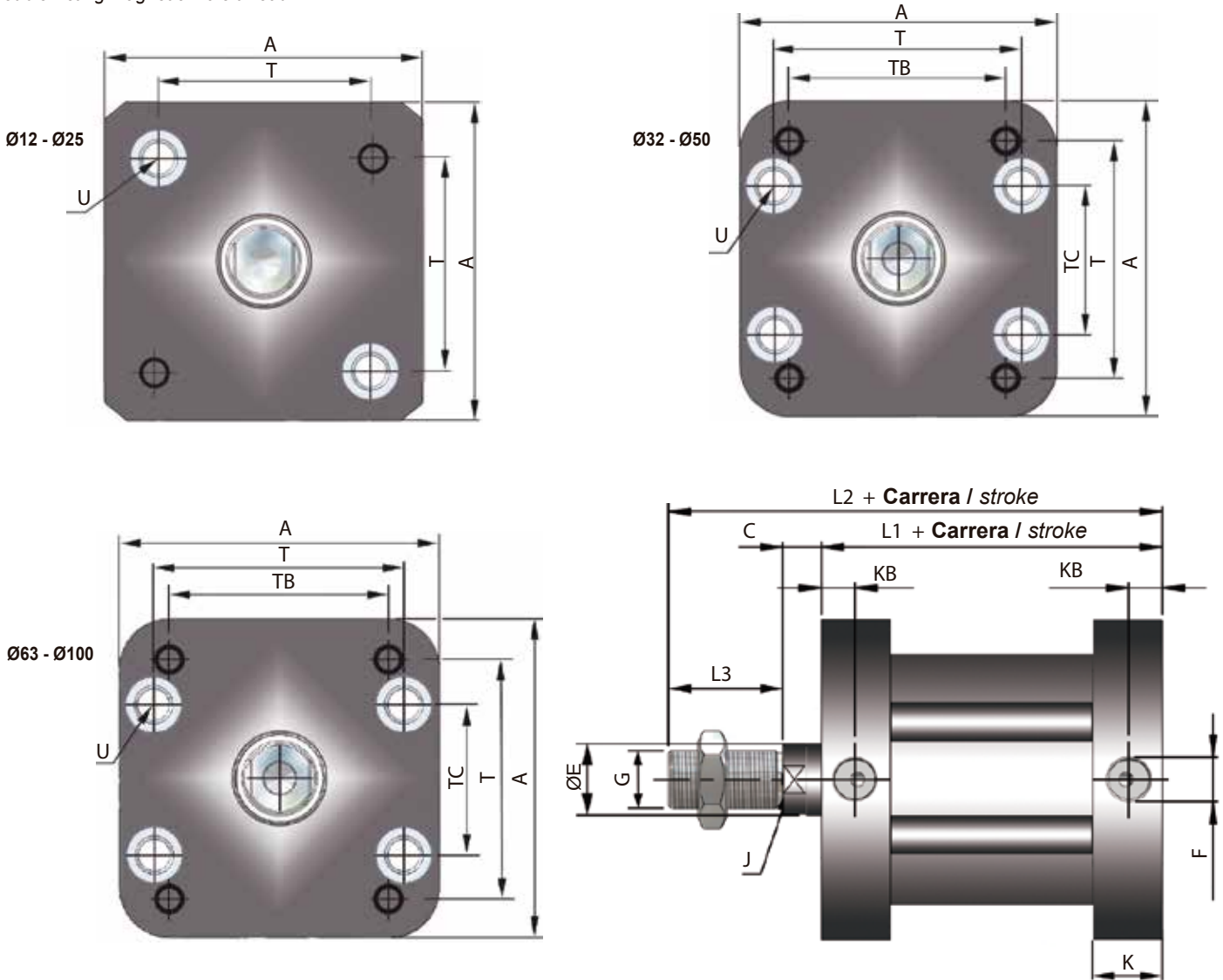
□ Para otras versiones consultar dept. comercial / For other versions, please ask our sales dept.

# CILINDRO COMPACTO ISO 21287 INOXIDABLE

## ISO 21287 compact cylinder stainless steel



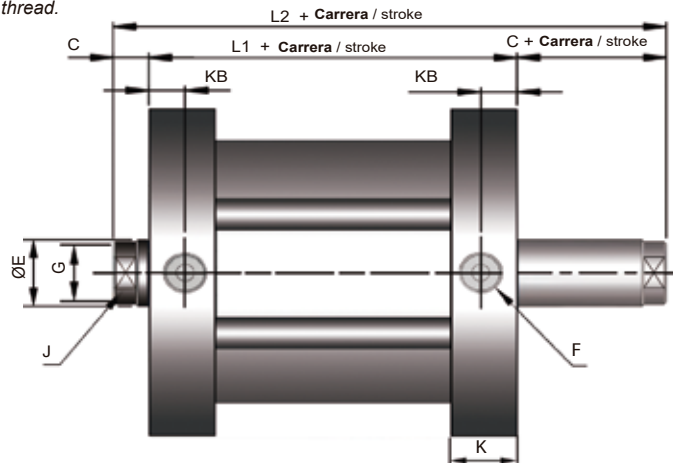
**Doble Efecto Magnético rosca macho**  
*Double Acting Magnetic male thread*



Ø	A	C	ØE	F	G	J	K	KB	L1	L2	L3	T	TB	TC	U
12	27,5	5	6	M5	M5	5	12	6	35	50	10	16	-	-	M4
16	29	5	8	M5	M6	7	12	6	35	52	12	18	-	-	M4
20	35,5	6	10	M5	M8	8	12	6	37	59	16	22	-	-	M5
25	39,5	6	10	M5	M8	8	12	6	39	61	16	26	-	-	M5
32	47,5	5	12	G 1/8"	M10x1,25	10	15	7,5	45	69	19	32,5	38	17	M6
40	56,5	6	12	G 1/8"	M10x1,25	10	14,5	7,25	45	70	19	38	45	21	M6
50	66,5	8	16	G 1/8"	M12x1,25	14	14,5	7,25	45	75	22	46,5	54	27	M8
63	79,5	7	16	G 1/8"	M12x1,25	14	14,5	7,25	50	79	22	56,5	66	37	M8
80	100	8	20	G 1/8"	M16x1,5	17	16	9	55	91	28	50	84	47	M10
100	120	9	20	G 1/4"	M16x1,5	17	19,5	9,75	67	104	28	57	101	60	M10

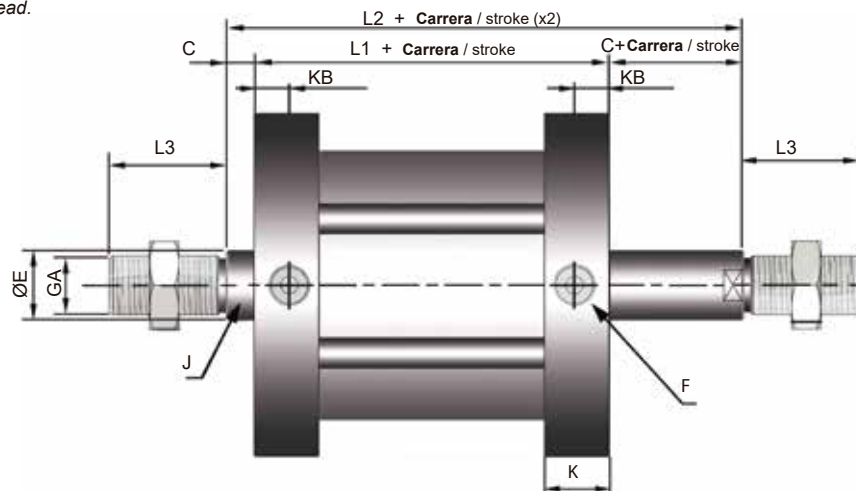
□ Para otras versiones consultar dept. comercial / For other versions, please ask our sales dept.

**Doble efecto magnético vástago pasante con rosca hembra**  
*Double Rod Magnetic steel Rod and Female thread.*



Ø	C	ØE	F	G	J	K	KB	L1	L2
12	5	6	M5	M3	5	10,5	6	35	45
16	5	8	M5	M4	7	11	6	35	45
20	6	10	M5	M6	8	12	6	37	49
25	6	10	M5	M6	8	12	6	39	51
32	5	12	G 1/8"	M8	10	15	7,5	45	55
40	6	12	G 1/8"	M8	10	14,5	7,25	45	57
50	8	16	G 1/8"	M10	14	14,5	7,25	45	61
63	7	16	G 1/8"	M10	14	14,5	7,25	50	64
80	8	20	G 1/8"	M12	17	16	9	55	70
100	9	20	G 1/4"	M12	17	19,5	9,75	67	85

**Doble efecto magnético vástago pasante con rosca macho**  
*Double Rod Magnetic steel Rod and male thread.*



Ø	C	ØE	F	GA	J	K	KB	L1	L2	L3
12	5	6	M5	M5	5	12	6	35	45	10
16	5	8	M5	M6	7	12	6	35	45	12
20	6	10	M5	M8	8	12	6	37	49	16
25	6	10	M5	M8	8	12	6	39	51	16
32	5	12	G 1/8"	M10x1,25	10	15	7,5	45	55	19
40	6	12	G 1/8"	M10x1,25	10	14,5	7,25	45	57	19
50	8	16	G 1/8"	M12x1,25	14	14,5	7,25	45	61	22
63	7	16	G 1/8"	M12x1,25	14	14,5	7,25	50	64	22
80	8	20	G 1/8"	M16x1,5	17	16	9	55	70	28
100	9	20	G 1/4"	M16x1,5	17	19,5	9,75	67	85	28

□ Para otras versiones consultar dept. comercial / For other versions, please ask our sales dept.



---

**García Marín System, S.L.**

Tel.+34 93 785 42 45

gm@gmsystem.net · www.gmsystem.net

P.I. Can petit c/Puigbarral nº34 nave i  
08227 Terrassa - Barcelona (Spain)