

CILINDRO PRENSOR SIMPLE Y DOBLE EFECTO ANTIROTACIÓN

SINGLE AND DOUBLE ACTING NON ROTATING
CLAMPING CYLINDER



INDICE

INDEX

CILINDRO PRENSOR SIMPLE EFECTO ANTIROTACIÓN Single acting non rotating clamping cylinder	2
--	---

CILINDRO PRENSOR DOBLE EFECTO ANTIROTACIÓN Double acting non rotating clamping cylinder	4
---	---

CILINDRO PRENSOR SIMPLE EFECTO ANTIROTACIÓN

Single acting non rotating clamping cylinder



CÓDIGOS

Order Code

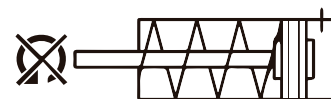
RJ	35	C	0070
Modelo Model	Diámetro interior Inside diameter	Versión Version	Carrera Stroke
RJ Cilindro prensor simple efecto antirotación Single Acting non rotating clamping cylinder	32	C Tipo corto Short Type	70
		L Tipo Largo Long Type	110
	35	C Tipo corto Short Type	70
		L Tipo Largo Long Type	140
	40	C Tipo corto Short Type	75
		L Tipo Largo Long Type	115



Ejemplo Código Cilindro prensor simple efecto antirotación Ø35 carrera 70 Tipo corto
Order Code Single Acting non rotating clamping cylinder Ø35 Stroke 70 Short Type

COD: RJ 035 C 0070

Leyenda
Legend



CARACTERÍSTICAS TÉCNICAS

Specifications

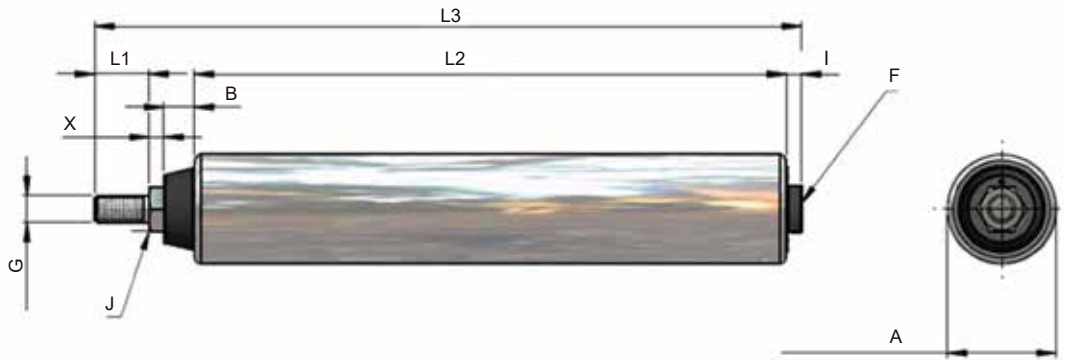
Características técnicas Specifications	Ø32	Ø35	Ø40
Fluido Fluid	Aire filtrado, lubricado o sin lubricar Filtred lubricated or not lubricated air		
Conexión Connections	G 1/8"		
Presión de trabajo Working pressure	2 ~ 10 bar		
Temperatura ambiente Working temperature range	-10 ÷ 60°C		
Material vástago Rod material	Acero cromado Chrome plated steel		
Material perfil Tube material	Aluminio anodizado Anodized aluminium		
Material juntas Seals material	NBR NBR		
Fuerza de trabajo (6bar) Thrush force (6bar)	400N	600N	800N
Peso [gr] Tipo: Corto/Largo Weight [gr] Type: Short/Long	580/680	580/680	600/700

CILINDRO PRENSOR SIMPLE EFECTO ANTIROTACIÓN

Single acting non rotating clamping cylinder



Cilindro prensor simple efecto antirotación
Single acting non rotating clamping cylinder

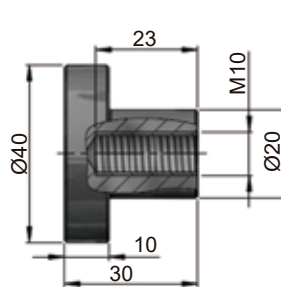


Código Code	Ø	Carrera Stroker	A	B	F	G	I	J	L1	L2	L3	X
RJ032C0070	32	70	36	12	G1/8"	M10	6	16	20	156	200	5
RJ032L0110	32	110	36	12	G1/8"	M10	6	16	20	198	240	5
RJ035C0070	35	70	40	12	G1/8"	M10	6	16	20	135	180	5
RJ035L0140	35	140	40	12	G1/8"	M10	6	16	20	220	260	5
RJ040C0075	40	75	45	12	G1/8"	M10	6	16	20	145	190	5
RJ040L0115	40	115	45	12	G1/8"	M10	6	16	20	220	260	5

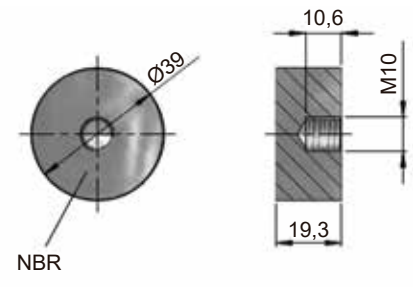
ACCESORIOS Y FIJACIONES

Fixing and Accessories

Topes plástico roscado en eje del cilindro
Plastic pads to screw on the cylinder rod



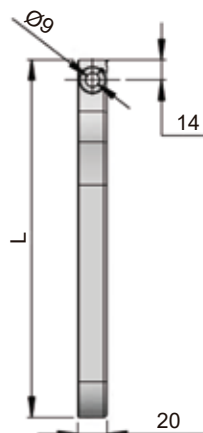
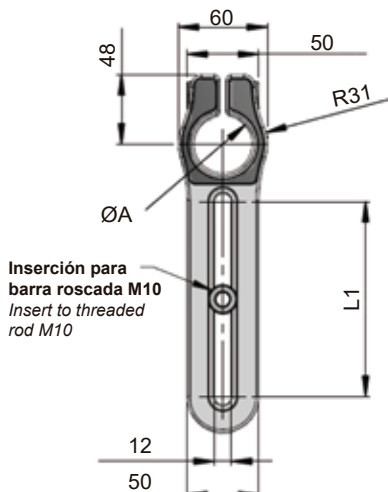
Código RJ00000003



Código TPN00009

Soporte para cilindro prensor

Vice with lever locking



Código Code	Ø cilindro	Tipo Type	L	L1	A
KCL00247	35	Corto / Short	193	80	40
KCL00248	35	Largo / Long	248	135	40
KCL00249	40	Corto / Short	193	80	45
KCL00250	40	Largo / Long	248	135	45

Para más artículos contactar con dpto. comercial

Ask form more items to our Sales Department

CILINDRO PRENSOR DOBLE EFECTO ANTIROTACIÓN

Double acting non rotating clamping cylinder



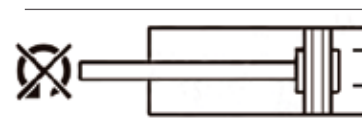
CÓDIGOS

Order Code

RJ	35	D	0055
Modelo Model	Diámetro interior Inside diameter	Versión Version	Carrera Stroke
RJ Cilindro prensor simple efecto antirotación Single Acting non rotating clamping cylinder	32	D Doble efecto Double acting	55
	35		
	40		



Leyenda
Legend



Ejemplo Código Cilindro prensor doble efecto antirotación Ø35 carrera 55
Order Code Double Acting non rotating clamping cylinder Ø35 Stroke 55

COD: RJ 035 D 0055

CARACTERÍSTICAS TÉCNICAS

Specifications

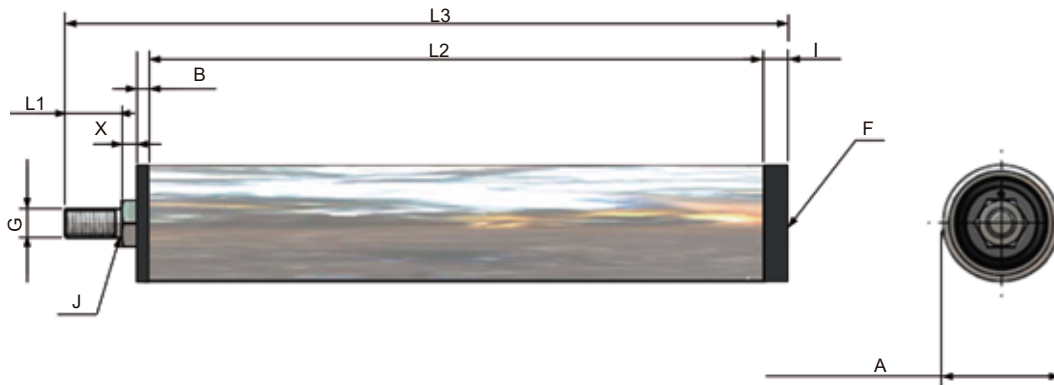
Características técnicas Specifications	Ø32	Ø35	Ø40
Fluido Fluid	Aire filtrado, lubricado o sin lubricar Filtred lubricated or not lubricated air		
Conexión Connections	G 1/8"		
Presión de trabajo Working pressure	2 ~ 10 bar		
Temperatura ambiente Working temperature range	-10 ÷ 60°C		
Material vástago Rod material	Acero cromado Chrome plated steel		
Material perfil Tube material	Aluminio anodizado Anodized aluminium		
Material juntas Seals material	NBR NBR		
Fuerza de trabajo (6bar) Thrush force (6bar)	400N	600N	800N
Peso [gr] Weight [gr]	580/680	580/680	600/700

CILINDRO PRENSOR DOBLE EFECTO ANTIROTACIÓN

Double acting non rotating clamping cylinder



Cilindro prensor doble efecto antirotación
Double acting non rotating clamping cylinder

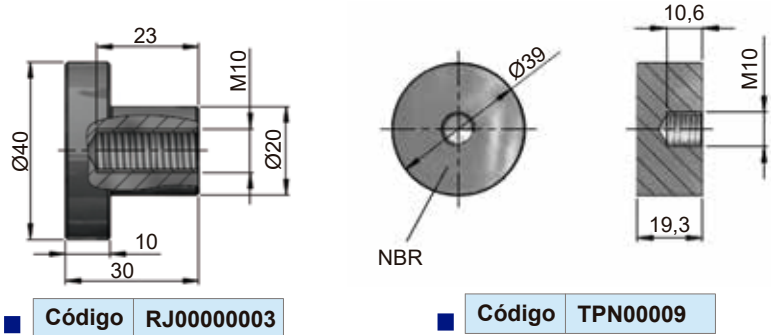


Código Code	Ø	Carrera Stroker	A	B	F	G	I	J	L1	L2	L3	X
RJ032D0055	32	55	36	5	2X1/8"	M10	15	18	30	190	240	15
RJ035D0055	35	55	40	5	2X1/8"	M10	15	18	30	220	270	15
RJ040D0055	40	55	45	5	2X1/8"	M10	8	18	30	210	270	15

ACCESORIOS Y FIJACIONES

Fixing and Accessories

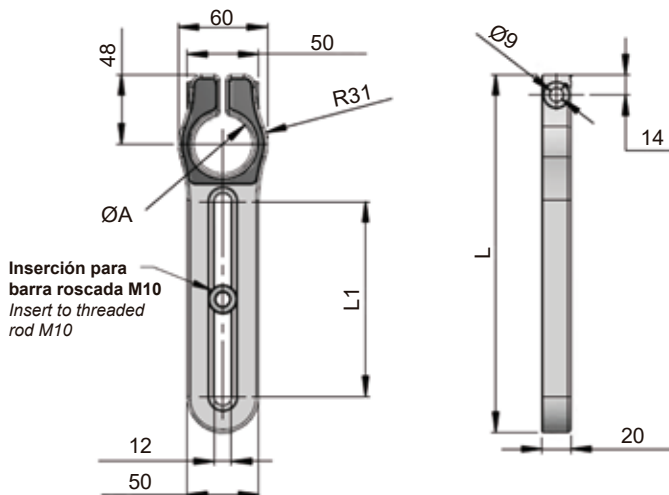
Topes plástico roscado en eje del cilindro
Plastic pads to screw on the cylinder rod



■ Código RJ00000003

■ Código TPN00009

Soporte para cilindro prensor
Vice with lever locking



Código Code	Ø cilindro	Tipo Type	L	L1	A
KCL00247	35	Corto / Short	193	80	40
KCL00248	35	Largo / Long	248	135	40
KCL00249	40	Corto / Short	193	80	45
KCL00250	40	Largo / Long	248	135	45

■ Para más artículos contactar con dpto. comercial

■ Ask form more items to our Sales Department



García Marín System, S.L.

Tel.+34 93 785 42 45

gm@gmsystem.net · www.gmsystem.net

P.I. Can petit c/Puigbarral nº34 nave i
08227 Terrassa - Barcelona (Spain)