

**CILINDRO PRENSOR DE TIRO SIMPLE EFECTO
ANTIROTACIÓN**

**PULLING CLAMPING CYLINDER
SINGLE ACTING ANTI-ROTATION**



CÓDIGOS

Order Code

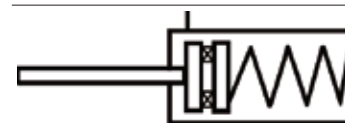
PET35/50			L
Modelo Model	Ø	Carrera Stroke	Versión Version
PET35/50 Cilindro prensor de tiro simple efecto antirotación Pulling clamping cylinder single acting anti-rotation	35	50	(-) Tirador corto (cuerpo 220) Short Pulling Type
			L Tirador mediano (cuerpo 320) Medium Pulling Type
			LB Tirador largo (cuerpo 450) Long Pulling Type

Ejemplo Código Cilindro prensor de tiro simple efecto antirotación cuerpo 320
 Order Code Single Acting non roating clamping cylinder body 320



COD: PET35/50L

Leyenda
 Legend



CARACTERÍSTICAS TÉCNICAS

Specifications

Características técnicas Specifications	Ø35
Fluido Fluid	Aire filtrado, lubricado o sin lubricar Filtred lubricated or not lubricated air
Conexión Connections	G 1/8"
Presión de trabajo Working pressure	2 ~ 10 bar
Temperatura ambiente Working temperature range	-10 ÷ 60°C
Material vástago Rod material	Acero cromado Chrome plated steel
Material perfil Tube material	Aluminio anodizado Anodized aluminium
Material juntas Seals material	NBR NBR
Fuerza de trabajo (6bar) Thrush force (6bar)	500N

CILINDRO PRENSOR DE TIRO SIMPLE EFECTO ANTIROTACIÓN

Pulling clamping cylinder single acting anti-rotation



Cilindro prensor de tiro simple efecto antirotación
Pulling clamping cylinder single acting anti-rotation

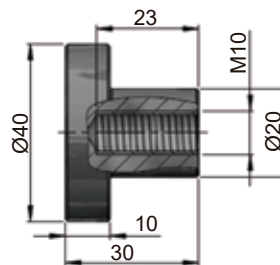


Código Code	Ø	Carrera Stroke	A	L	Lt (extendido/ Actioned)	Lt (Retraído/ Resting)
PET35/50	35	50	40	220	272	323
PET35/50L	35	50	40	320	372	422
PET35/50LB	35	50	40	450	502	552

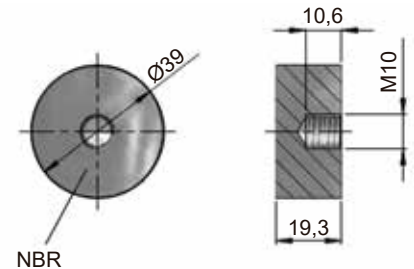
ACCESORIOS Y FIJACIONES

Fixing and Accesories

Topes plastico roscado en eje del cilindro
Plastic pads to screw on the cylinder rod

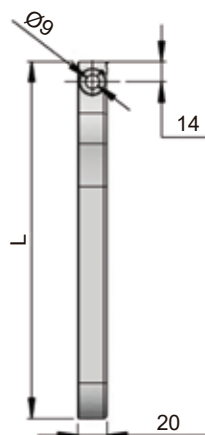
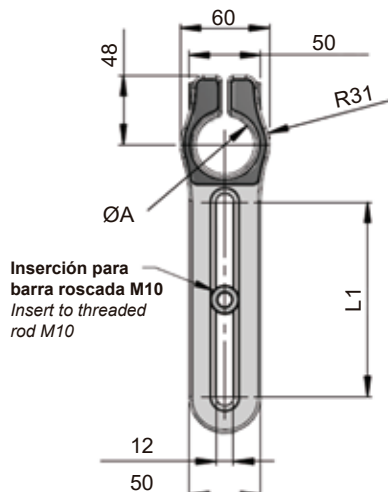


Código RJ0000003



Código TPN00009

Soporte para cilindro prensor
Vice with lever locking



Código Code	Ø cilindro	Tipo Type	L	L1	A
KCL00247	35	Corto / Short	193	80	40
KCL00248	35	Largo / Long	248	135	40

Para más artículos contactar con dpto. comercial

Ask form more items to our Sales Department



García Marín System, S.L.

Tel.+34 93 785 42 45

gm@gmsystem.net · www.gmsystem.net

P.I. Can petit c/Puigbarral nº34 nave i
08227 Terrassa - Barcelona (Spain)